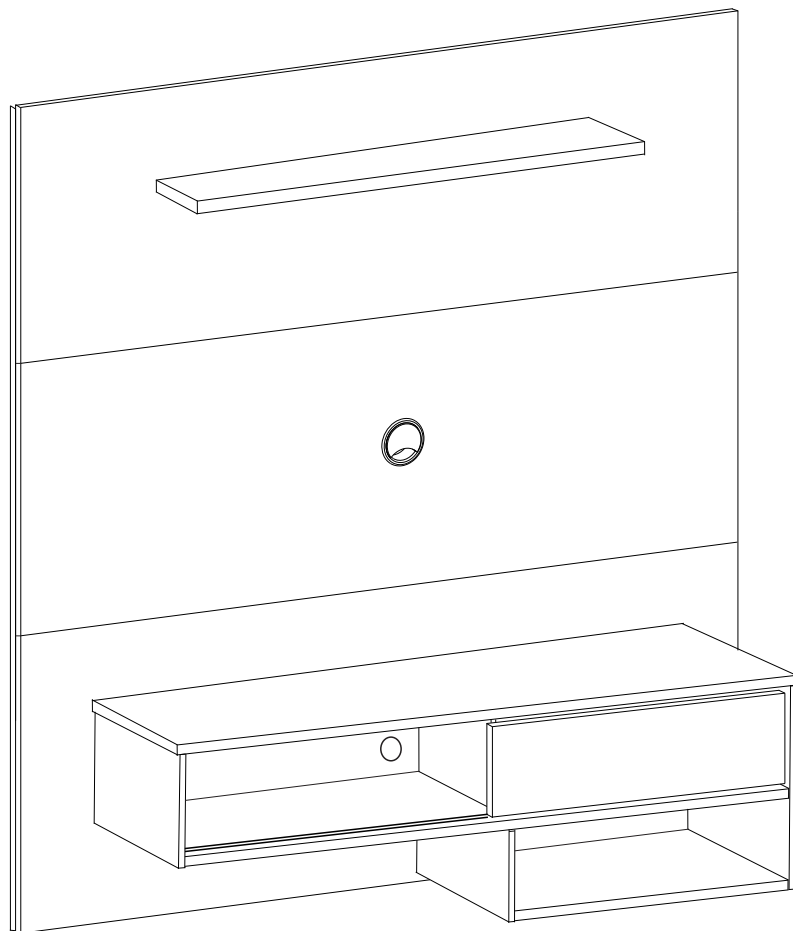




Av. Paranavaí, 3263
Pq. Cidade Industrial
Cep: 87070-130 - Maringá - PR
Fone - (44) 3225-2950 Fax - (44) 3262-9573
E-mail: moveisleao@moveisleao.com.br
Site: www.moveisleao.com.br



PARA A LIMPEZA E CONSERVAÇÃO DO SEU MÓVEL



Não use produtos abrasivos como Álcool, Solventes, Acetona e etc...



Use somente um pano macio e seco.

Home Suspenso Orleans

LISTA DE PEÇAS

Nº	Cód.	Descrição de Peças	QTD.
01	-	Base do Nicho	01
02	-	Divisão Interna	01
03	-	Tampo do Nicho	01
04	-	Lateral Esquerda do nicho	01
05	-	Lateral Direita do Nicho	01
06	-	Porta Deslizante	01
07	-	Divisão Inferior	01
08	-	Base do DVD	01
09	-	Painel Superior	01
10	-	Painel Central	01
11	-	Painel Inferior	01
12	-	Prateleira Superior	01
13	-	Sarrafo Traseiro Lateral	04
14	-	Sarrafo Central	02
15	-	Fixação do Painel/Parede	02

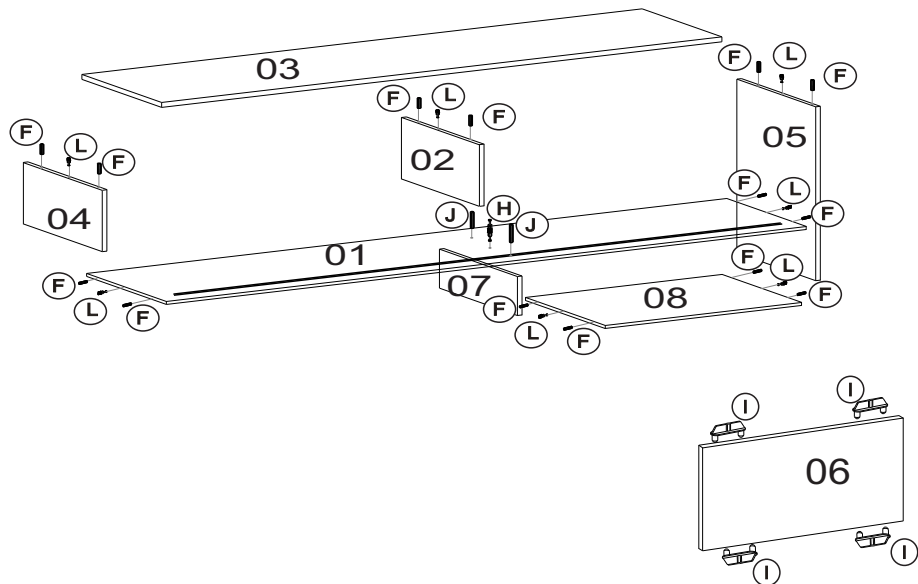
LISTA DE PEÇAS

Nº	Acessórios	Qtd.	Nº	Acessórios	Qtd.
A	Parafuso 5,0 x 60	18	J	Cavilha 6 x 55	04
B	Passa Fio	01	L	Sachet de Cola	01
C	Parafuso 4,0 x 25	40	M	Tampa castanha girofix	05
D	Bucha	06	N	Pino girofix simples	07
E	Etiqueta Leão	01	O	Castanha girofix	09
F	Cavilha 6 x 30	16	P	Giz de Correção	01
G	Etiqueta p/fundo	03	Q	Parafuso 5,0 x 80	02
H	Pino girofix Duplo	01	R	Perfil Guia (1040)	02
I	Kit Porta de Correr SP 15	04			

DESEMBALANDO

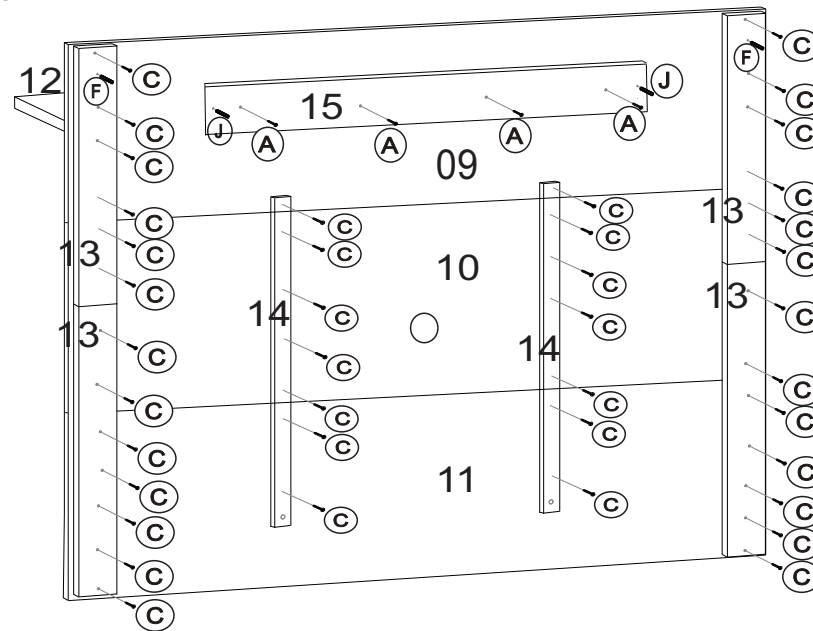
Identifique todas as peças e deixe-as de pé, nunca coloque umas sobre as outras. Utilize a própria embalagem como tapete para a montagem do produto.

Passo 01



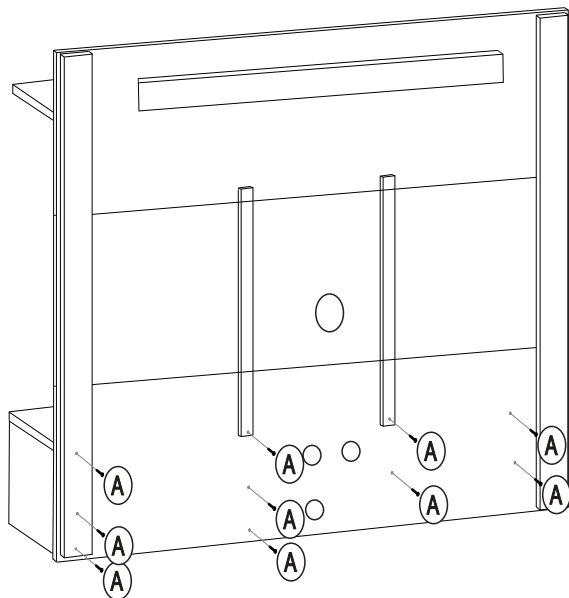
PARAFUSE AS LATERAIS E AS DIVISÕES DO NICHU NA BASE E NO TAMPO , ADICIONANDO A PORTA

Passo 02



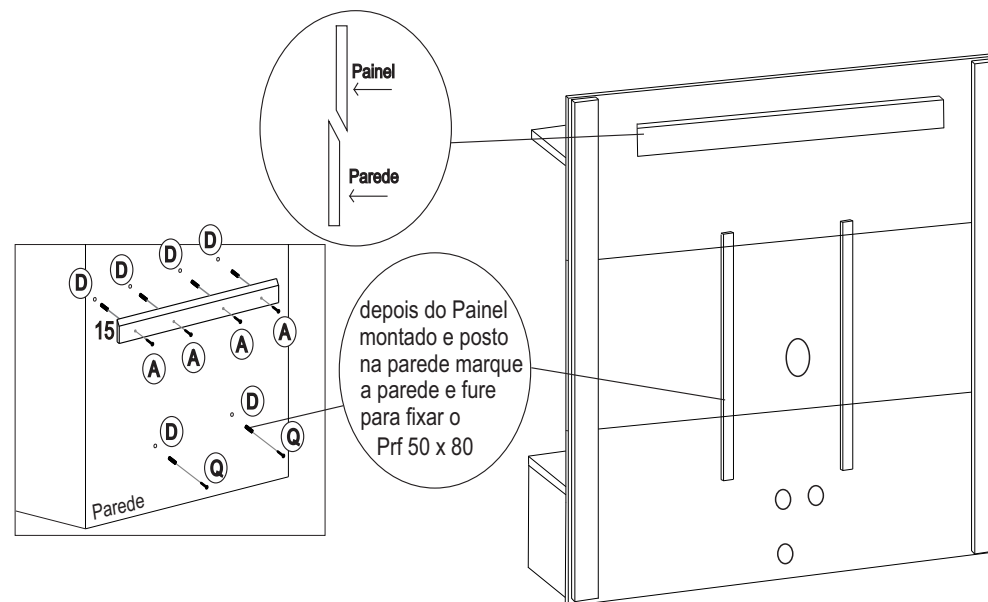
EM SEGUIDA, MONTE O PAINEL

Passo 03



ADICIONE O NICHU NA PARTE FRONTAL DO PAINEL

Passo 04



POR FIM. FAÇA A MONTAGEM DA GUIA NA PAREDE E FIXE-O PAINEL