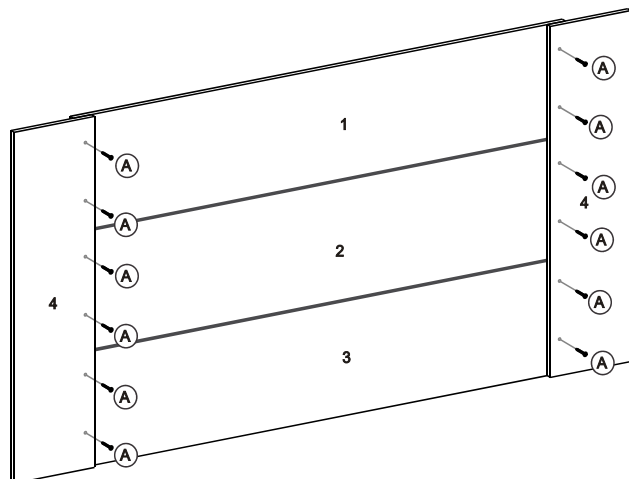
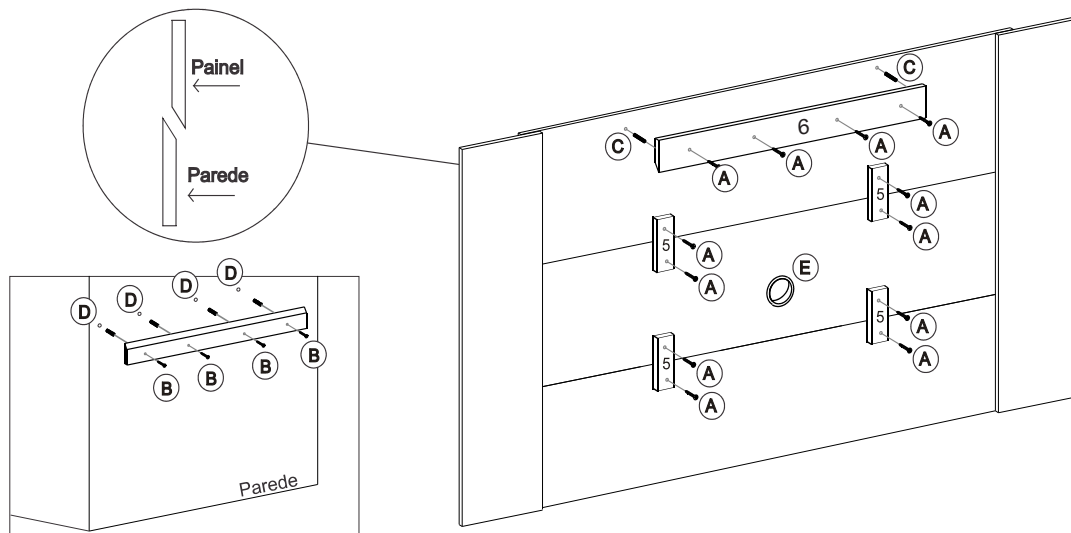




Av. Paranavai, 3263
Pq. Cidade Industrial
Cep: 87070-130 - Maringá - PR
Fone - (44) 3225-2950 Fax - (44) 3262-9573
E-mail: moveisleao@moveisleao.com.br
Site: www.moveisleao.com.br



PARAFUSE O PAINEL E O SARRAFO TRASEIRO NOS PAINÉIS FRONTAIS



FINALIZE A FIXAÇÃO COM AS JUNÇÕES DE VISTA E ADICIONE O KIT FIXADOR DE PAINÉIS

PARA A LIMPEZA E CONSERVAÇÃO DO SEU MÓVEL



Não use produtos abrasivos como Álcool, Solventes, Acetona e etc...

Use somente um pano macio e seco.

Painel Viena

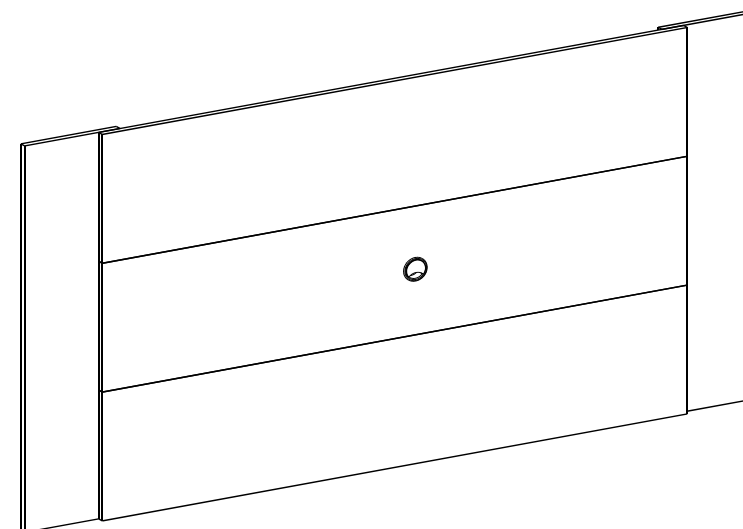
LISTA DE PEÇAS

Nº	Cód.	Descrição de Peças	QTD.
01	-	Painel Superior	01
02	-	Painel Central	01
03	-	Painel Inferior	01
04	-	Lateral Traseira Esquerda e Direita	02
05	-	Trava do Painel	04
06	-	Suporte Painel / Parede	02

LISTA DE PEÇAS

Nº	Acessórios	Qtd.	Nº	Acessórios	Qtd.
A	Parafuso 4,0 x 25	24	E	Passa Fio	01
B	Parafuso 5,0 x 60	04	F	Etiqueta Leão	01
C	Cavilha 6 x 30	02	G	Cola em Sachet	01
D	Bucha	04	H	Giz de Correção	01

ASPECTO FINAL



DESEMBALANDO

Identifique todas as peças e deixe-as de pé, nunca coloque umas sobre as outras. Utilize a própria embalagem como tapete para a montagem do produto.