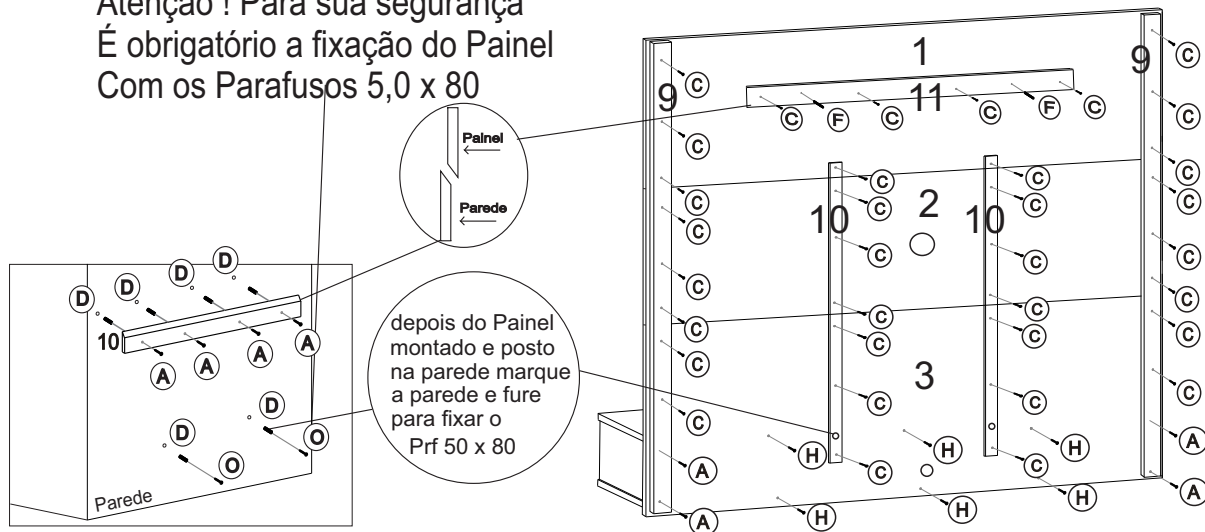


PARAFUSE AS LATERAIS E AS DIVISÕES DO NICHOS NA BASE E NO TAMPO

Atenção ! Para sua segurança
É obrigatório a fixação do Painel
Com os Parafusos 5,0 x 80



EM SEGUIDA UNA OS PAINÉIS, FIXE NO NICHOS, MONTE O FIXADOR DE PAINEL E FIXE-O NA PAREDE.

PARA A LIMPEZA E CONSERVAÇÃO DO SEU MÓVEL

- Não use produtos abrasivos como Álcool, Solventes, Acetona e etc...
- Use somente um pano macio e seco.

Painel Quartzo

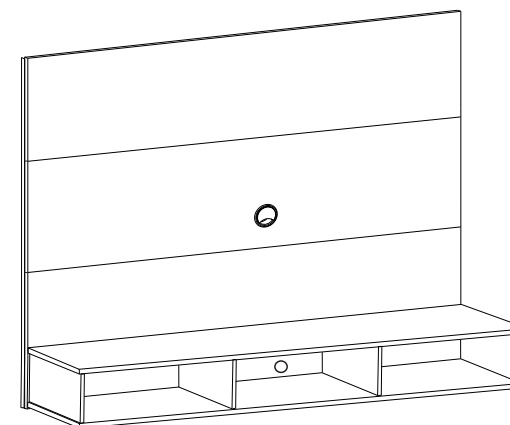
LISTA DE PEÇAS

Nº	Cód.	Descrição de Peças	QTD.
01	-	Painel Superior	01
02	-	Painel Central	01
03	-	Painel Inferior	01
04	-	Tampo do Nicho	01
05	-	Lateral Direita do Nicho	01
06	-	Lateral Esquerda do nicho	01
07	-	Divisão do nicho	02
08	-	Base do Nicho	01
09	-	Lateral do Painel	02
10	-	Trava Painel	02
11	-	Fixação do Painel/Parede	02

LISTA DE PEÇAS

Nº	Acessórios	Qtd.	Nº	Acessórios	Qtd.
A	Parafuso 5,0 x 60		08	H Parafuso 3,5 x 40	10
B	Passa Fio		01	I Sachet de Cola	01
C	Parafuso 4,0 x 25		34	J Tampa castanha girofix	04
D	Bucha		06	L Pino girofix simples	04
E	Etiqueta Leão		01	M Castanha girofix	04
F	Cavilha 6 x 30		18	N Giz de Correção	01
G	Etiqueta p/fundo		01	O Parafuso 5,0 x 80	02

ASPECTO FINAL



DESEMBALANDO

Identifique todas as peças e deixe-as de pé, nunca coloque umas sobre as outras. Utilize a própria embalagem como tapete para a montagem do produto.