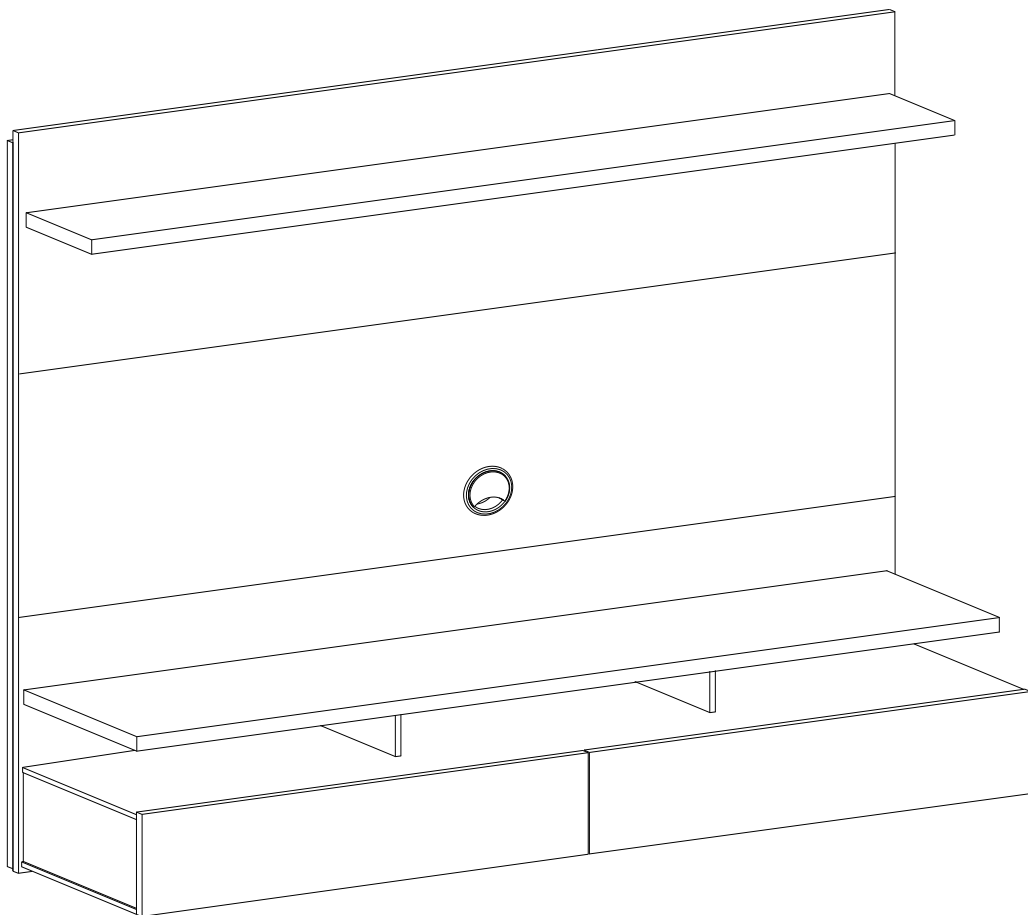




Av. Paranavai, 3263
Pq. Cidade Industrial
Cep: 87070-130 - Maringá - PR
Fone/Fax: (44) 3225-2950
E-mail: moveisleao@moveisleao.com.br
Site: www.moveisleao.com.br



PARA A LIMPEZA E CONSERVAÇÃO DO SEU MÓVEL



Não use produtos abrasivos como Álcool, Solventes, Acetona e etc...



Use somente um pano macio e seco.

Home Suspenso Amsterdã

LISTA DE PEÇAS

Nº	Cód.	Descrição de Peças	QTD.
01	-	Tampo Tv	01
02	-	Apoio do tampo TV	02
03	-	Tampo do Nicho	01
04	-	Lateral Direita do Nicho	01
05	-	Lateral Esquerda do Nicho	01
06	-	Divisão do nicho	01
07	-	Base	01
08	-	Painel Superior	01
09	-	Painel Central	01
10	-	Painel Inferior	01
11	-	Prateleira Superior	01
12	-	Sarrafo Traseiro Lateral	02
13	-	Sarrafo Central	02
14	-	Fixação Painel/Parede	02
15	-	Porta	02

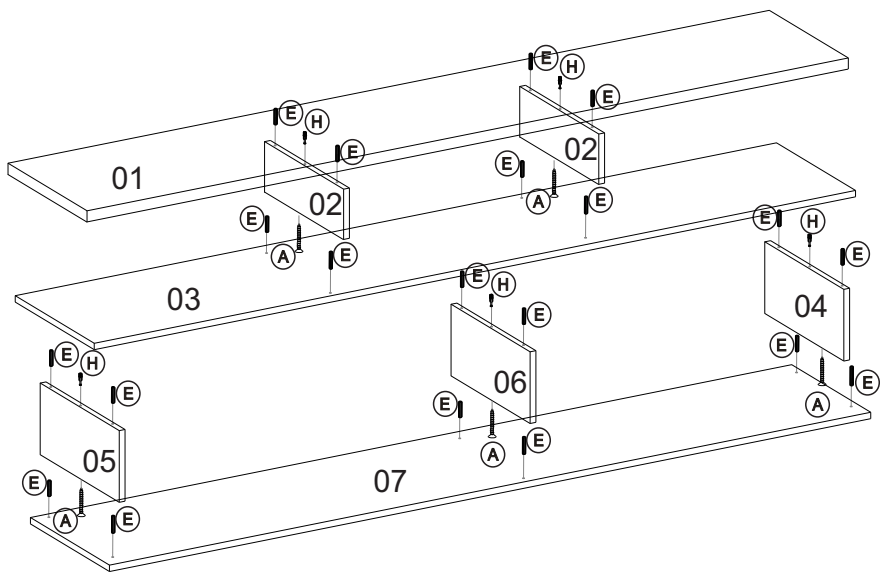
LISTA DE PEÇAS

Nº	Acessórios	Qtd.	Nº	Acessórios	Qtd.
A	Parafuso 3,5 x 40		08	J Giz de Correção	 01
B	Parafuso 3,5 x 12		16	K Passa Fio	 01
C	Parafuso 4,0 x 25		44	L Bucha de Parede 8mm	 07
D	Parafuso 5,0 x 60		21	M Dobradiça	 04
E	Cavilha 6 x 30		24	N Calço Dobradiça	 04
F	Cavilha 6 x 55		02	O Etiqueta	 01
G	Parafuso 5,0 x 80		02	P Sachet de Cola	 01
H	Pino girofix Simples		05	Q Etiqueta p/ Fundo	 01
I	Castanha girofix		05	R Tampa Girofix	 05

DESEMBALANDO

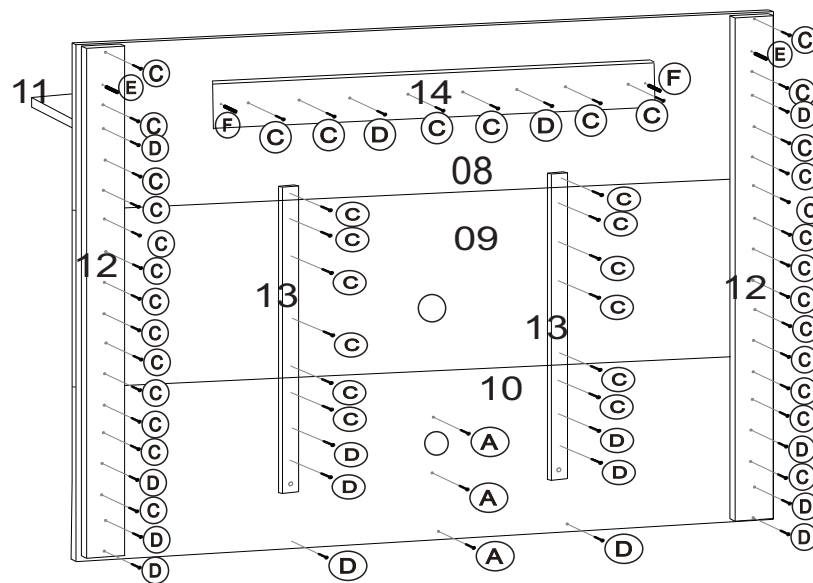
Identifique todas as peças e deixe-as de pé, nunca coloque umas sobre as outras. Utilize a própria embalagem como tapete para a montagem do produto.

Passo 01



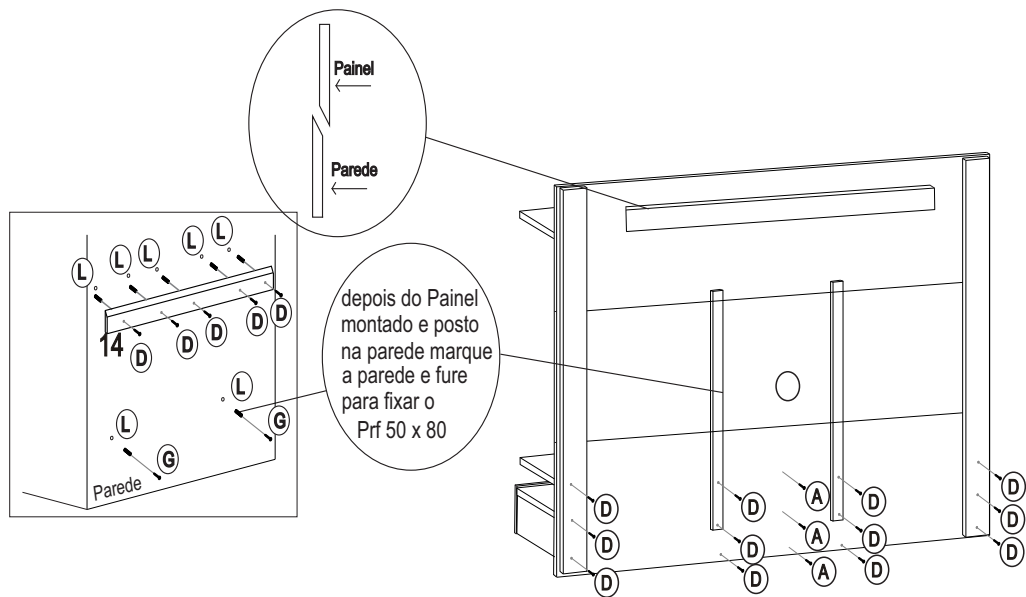
INICIE PELA MONTAGEM DO NICHU

Passo 02



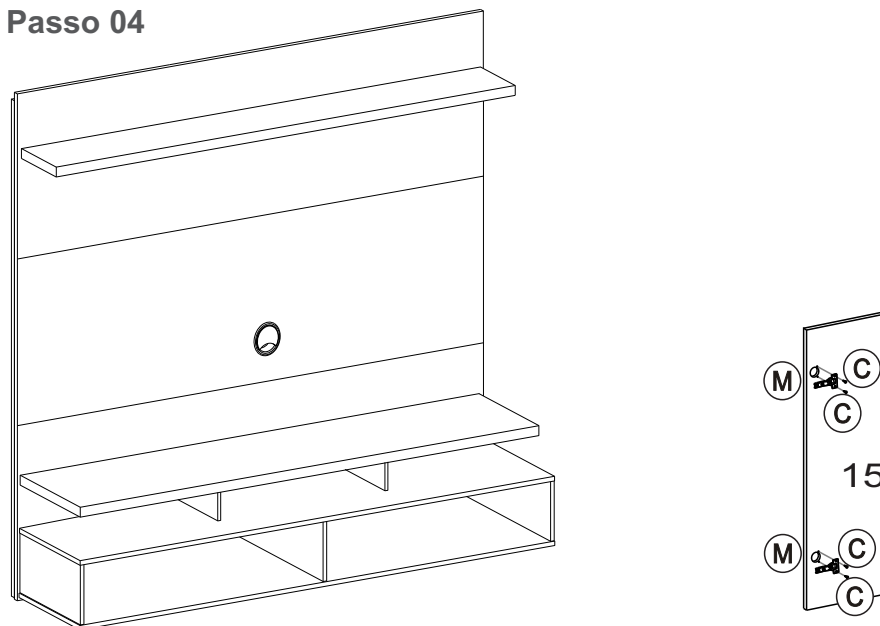
EM SEGUIDA, MONTE O PAINEL

Passo 03



ADICIONE O NICHU NA PARTE FRONTAL DO PAINEL

Passo 04



POR FIM. FAÇA A MONTAGEM DAS PORTAS E ADICIONE-AS AO MÓVEL