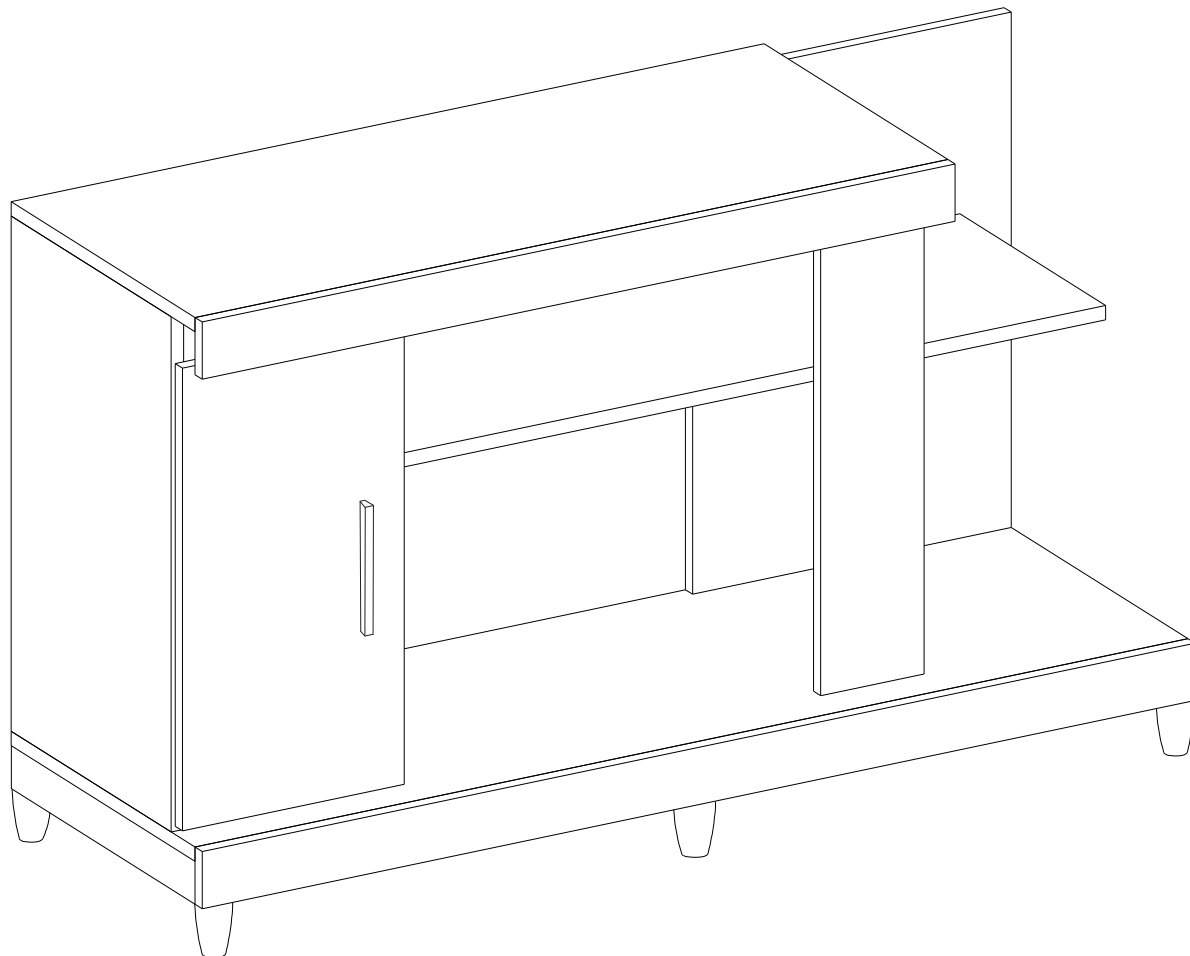




Av. Paranaíba, 3263
Pq. Cidade Industrial
Cep: 87070-130 - Maringá - PR
Fone - (44) 3225-2950 Fax - (44) 3262-9573
E-mail: moveisleao@moveisleao.com.br
Site: www.moveisleao.com.br



PARA A LIMPEZA E CONSERVAÇÃO DO SEU MÓVEL



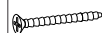



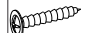

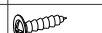
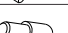


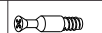



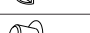




Não use produtos abrasivos como Álcool, Solventes, Acetona e etc...
Use somente um pano macio e seco.

Rack Canoas

LISTA DE PEÇAS

Nº	Cód.	Descrição de Peças	QTD.
01	-	Base	01
02	-	Rodapé Frontal da Base	01
03	-	Rodapé Lateral da Base	02
04	-	Rodapé Interno	01
05	-	Rodapé Traseiro	01
06	-	Lateral Esquerda	01
07	-	Divisão Esquerda	01
08	-	Prateleira Superior	01
09	-	Vista Frontal	01
10	-	Costa	01
11	-	Tampo Tv	01
12	-	Vista do Tampo TV	01
13	-	Porta	01
14	-	Fundo da Porta	01

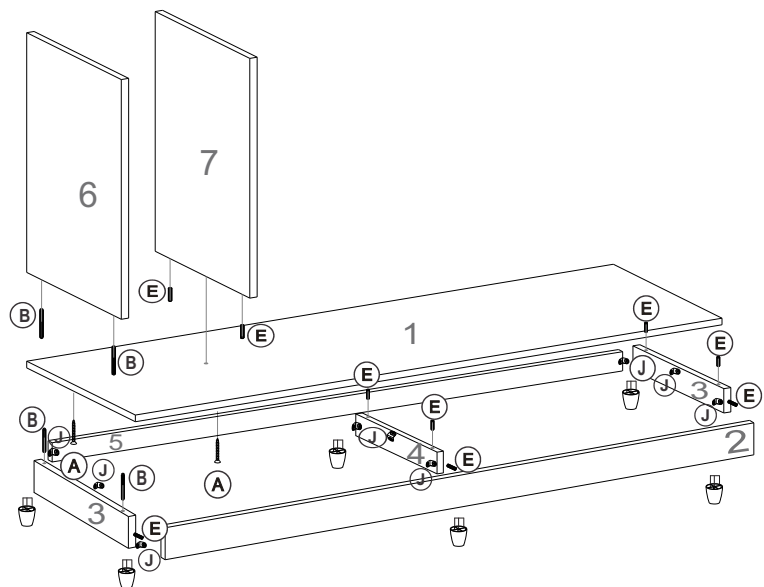
LISTA DE PEÇAS

Nº	Acessórios	Qtd.	Nº	Acessórios	Qtd.
A	Parafuso 3,5 x 40		06	L Sapata 15 mm	 06
B	Cavilha 6 x 55		02	M Pé cônico	 06
C	Parafuso 4,0 x 25		02	N Suporte Angular	 04
D	Parafuso 3,5 x 12		58	O Pino Prateleira	 04
E	Cavilha 6 x 30		21	P Dobradiça	 02
F	Pino girofix simples		04	Q Calço Dobradiça	 02
G	Castanha girofix		04	R Prego 08 x 08	 20
H	Tampa castanha girofix		04	S Puxador	 01
K	Giz de Correção		02	T Etiqueta	 01
J	Cantoneira		09		

DESEMBALANDO

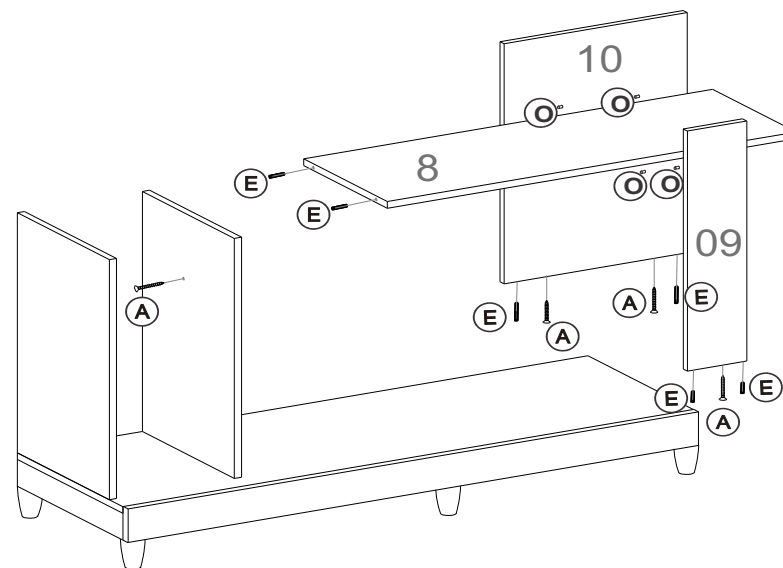
Identifique todas as peças e deixe-as de pé, nunca coloque umas sobre as outras. Utilize a própria embalagem como tapete para a montagem do produto.

Passo 01



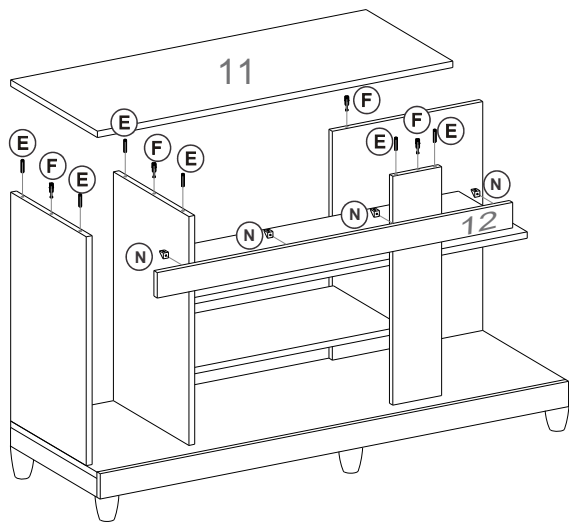
INICIE A MONTAGEM PELA BASE , PEÇAS INFERIORES , LATERAL E DIVISÃO ESQUERDA

Passo 02



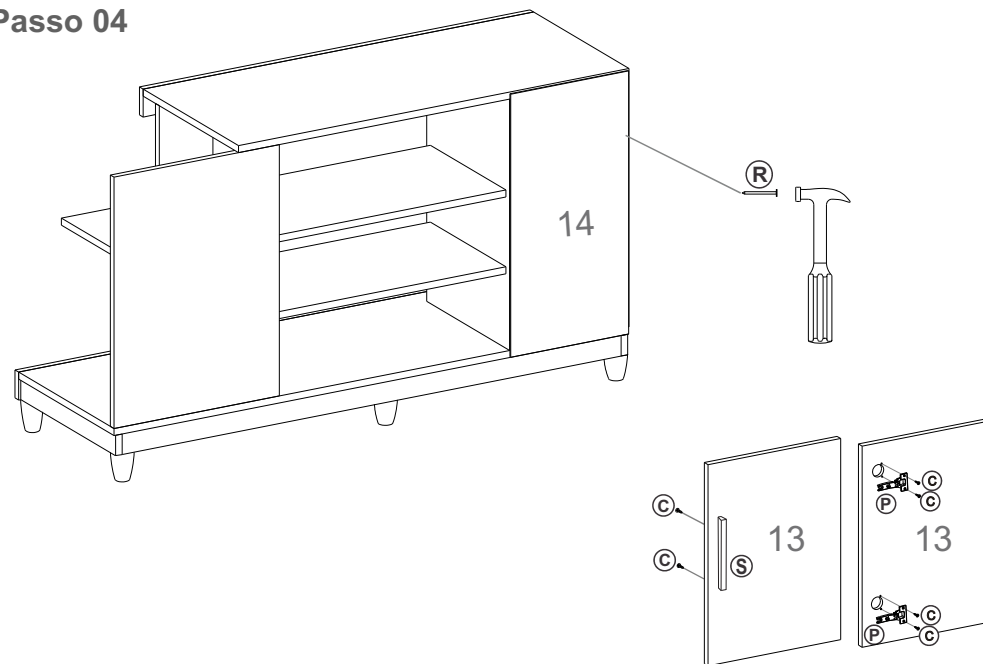
EM SEGUIDA, FIXE AS VISTAS E PRATELEIRAS DO LADO DIREITO

Passo 03



NA SEQUENCIA, FIXE O TAMPO TV E A VISTA DO TAMPO TV

Passo 04



FIXE O FUNDO E AS PORTAS