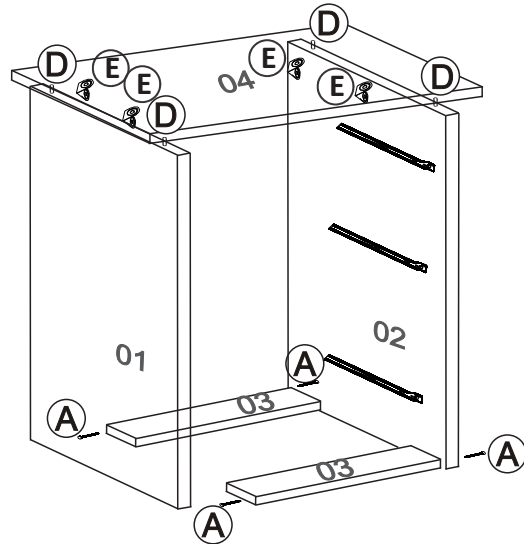
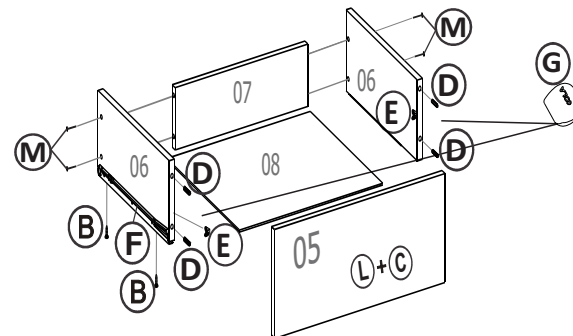
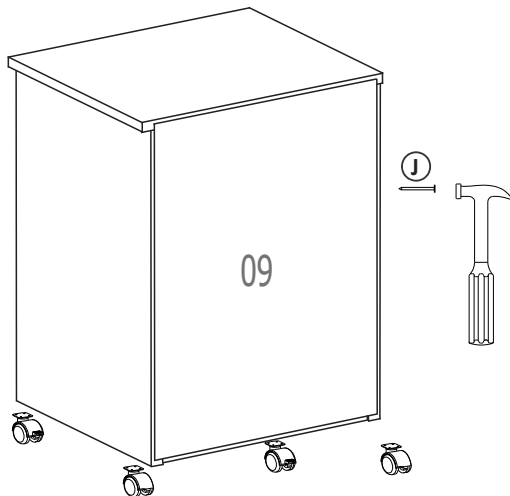




Av. Paranavaí, 3263
Pq. Cidade Industrial
Cep: 87070-130 - Maringá - PR
Fone - (44) 3225-2950 Fax - (44) 3262-9573
E-mail: moveisleao@moveisleao.com.br
Site: www.moveisleao.com.br



INICIE FIXANDO AS CORREDIÇAS NAS LATERAIS , DEPOIS UNA AS LATERAIS NAS BASES E O TAMPO .



Obs.: Durante a montagem,
fixe as corrediças na lateral, por baixo do fundo da gaveta.
(Peças 06 e 08)

FINALIZE FIXANDO O FUNDO E OS RODÍZIOS , MONTE AS GAVETAS E UNA AO MÓVEL .

PARA A LIMPEZA E CONSERVAÇÃO DO SEU MÓVEL



Não use produtos abrasivos como Álcool, Solventes, Acetona e etc...



Use somente um pano macio e seco.

Gaveteiro Pietra

LISTA DE PEÇAS

Nº	Cód.	Descrição de Peças	QTD.
01	-	Lateral Esquerda	01
02	-	Lateral Direita	01
03	-	Base	02
04	-	Tampo	01
05	-	Frente de Gaveta	03
06	-	Lateral de Gaveta	08
07	-	Contra Fundo de Gaveta	04
08	-	Fundo de Gaveta (33,0 X 29,3 X 03)	04
09	-	Fundo Gaveteiro (61,5 X 34,5 X 03)	01

LISTA DE PEÇAS

Nº	Acessórios	Qtd.	Nº	Acessórios	Qtd.
A	Parafuso 3,5 x 40	04	H	Etiqueta	01
B	Parafuso 3,5 x 12	56	I	Rodizio	04
C	Parafuso 4,0 x 25	06	J	Prego 08 x 08	45
D	Cavilha 6 x 30	16	K	Giz de Correção	01
E	Cantoneira	10	L	Puxador	03
F	Corrediça de Metal	03	M	Prego 13 x 15	12
G	Sachet de cola	01	N	Porca cilíndrica	04

ASPECTO FINAL



DESEMBALANDO

Identifique todas as peças e deixe-as de pé, nunca coloque umas sobre as outras. Utilize a própria embalagem como tapete para a montagem do produto.