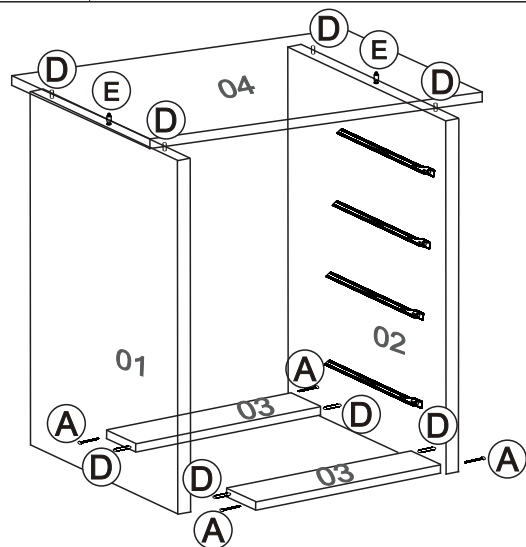
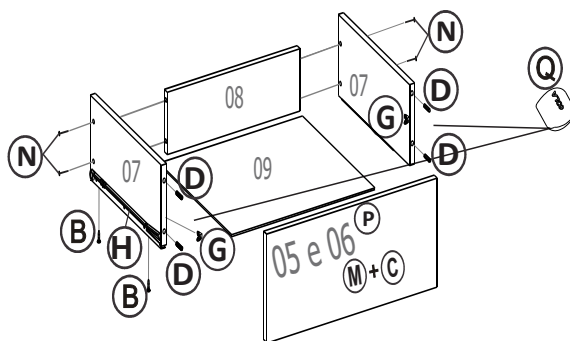
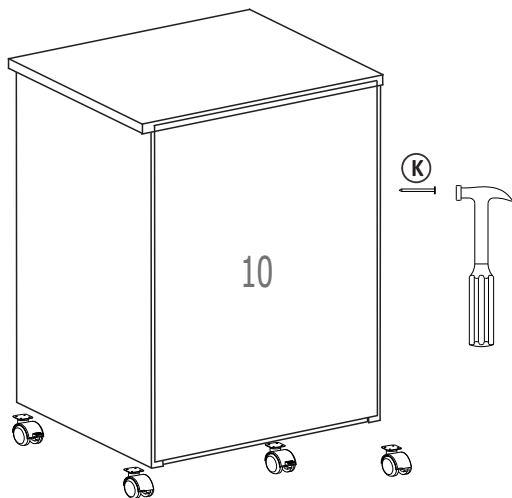




Av. Paranavai, 3263
Pq. Cidade Industrial
Cep: 87070-130 - Maringá - PR
Fone - (44) 3225-2950 Fax - (44) 3262-9573
E-mail: moveisleao@moveisleao.com.br
Site: www.moveisleao.com.br



INICIE FIXANDO AS CORREDIÇAS NAS LATERAIS, DEPOIS UNA AS LATERAIS NAS BASES E O TAMPO.



Obs.: Durante a montagem,
fixe as corrediças na lateral, por baixo do fundo da gaveta.
(Peças 07 e 09)

FINALIZE FIXANDO O FUNDO E OS RODÍZIOS, MONTE AS GAVETAS E UNA AO MÓVEL.

PARA A LIMPEZA E CONSERVAÇÃO DO SEU MÓVEL



Não use produtos abrasivos como Álcool, Solventes, Acetona e etc...



Use somente um pano macio e seco.

Gaveteiro Gávea

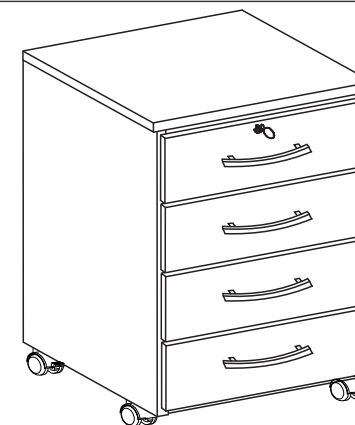
LISTA DE PEÇAS

Nº	Cód.	Descrição de Peças	QTD.
01	-	Lateral Esquerda	01
02	-	Lateral Direita	01
03	-	Base	02
04	-	Tampo	01
05	-	Frente de Gaveta c/chave	01
06	-	Frente de Gaveta	03
07	-	Lateral de Gaveta	08
08	-	Contra Fundo de Gaveta	04
09	-	Fundo de Gaveta (33,0 X 29,3 X 03)	04
10	-	Fundo Gaveteiro (61,5 X 34,5 X 03)	01

LISTA DE PEÇAS

Nº	Acessórios	Qtd.	Nº	Acessórios	Qtd.
A	Parafuso 3,5 x 40	04	I	Etiqueta	01
B	Parafuso 3,5 x 12	66	J	Rodízio	04
C	Parafuso 4,0 x 25	08	K	Prego 08 x 08	45
D	Cavilha 6 x 30	24	L	Giz de Correção	01
E	Pino girofix simples	02	M	Puxador	04
F	Castanha girofix	02	N	Prego 13 x 15	16
G	Cantoneira	08	O	Porca cilíndrica	04
H	Corrediça de Metal	04	P	Fechadura de Gaveta	01
			Q	Sachet de cola	01

ASPECTO FINAL



DESEMBALANDO

Identifique todas as peças e deixe-as de pé, nunca coloque umas sobre as outras. Utilize a própria embalagem como tapete para a montagem do produto.