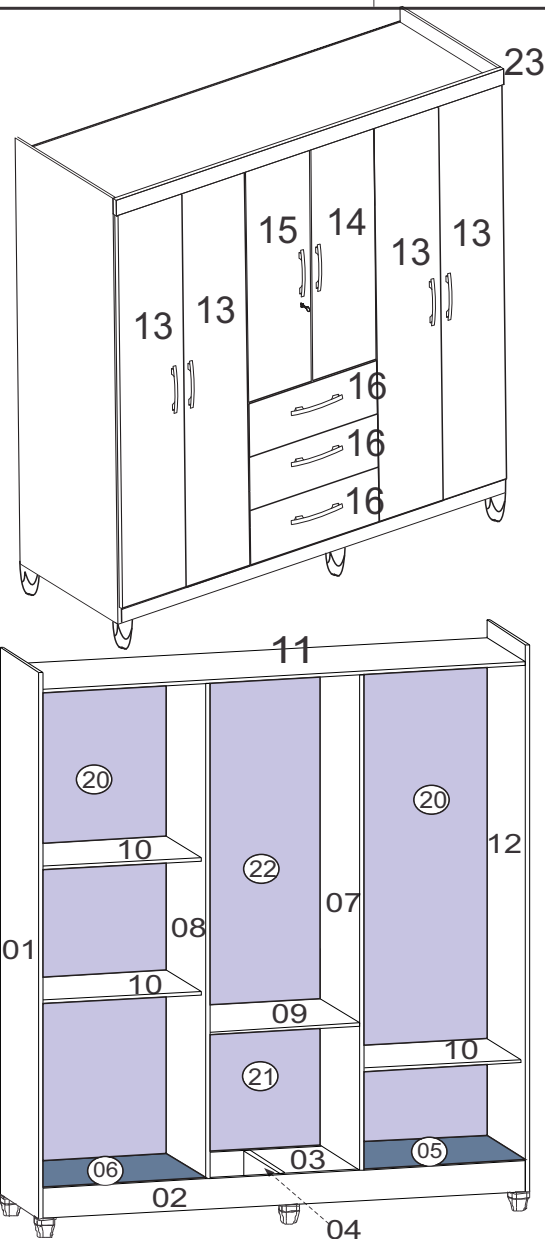


Roupeiro Lion 6 portas



LISTA DE PEÇAS		
Nº	Descrição de Peças	QTD.
01	Lateral Esquerda	01
02	Rodapé Frontal	01
03	Rodapé Traseiro	01
04	Rodapé Interno	01
05	Base Direita	01
06	Base Esquerda	01
07	Divisão Direita	01
08	Divisão Esquerda	01
09	Tampo da Gaveta	01
10	Prateleiras	02
11	Chapeu	01
12	Lateral Direita	01
13	Porta Grande	04
14	Porta Pequena Direita	01
15	Porta Pequena Esquerda	01
16	Frente de Gaveta	03
17	Lateral de Gaveta	06
18	Contra Fundo de Gaveta	03
19	Fundo de Gaveta	03
20	Fundo Gr	02
21	Fundo Inferior Central	01
22	Fundo Superior Central	01
23	Vista Superior	01

	DESCRIÇÃO	QTD
A	Parafuso 3,5 x 12	152
B	Parafuso 4,0 x 25	18
C	Parafuso 3,5 x 40	38
D	Cavilha 06 x 30	24
E	Pregos 08 x 08	110
F	Pregos 13 x 15	12
G	Prendedor de Fundo	24
H	Puxador	09
I	Par de Corrediças	03
J	Sachet de cola	01
K	Kit Chave	01
L	Batente p/fechadura reta	01
M	Porca cilíndrica 9 x 12	16
N	Suporte Cabideiro Oblongo	04
O	Cantoneira	16
P	Parafuso 3,0 x 20	05
Q	Dobradiça 26mm	18
R	Calço Dobradiça 5mm	18
S	Etiqueta	01
T	Giz de Correção	02
U	Cabideiro	02
V	Pé cônico	06
X	Trinco 70 x 05	01
Y	Batente 02 p/ Trinco	01
Z	Parafuso 4,0 x 25 c/Porca	12

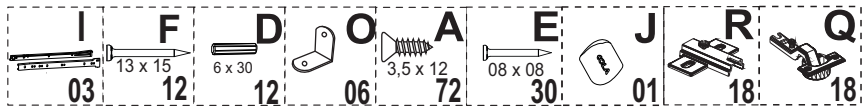
DESEMBALANDO

Identifique todas as peças e deixe-as de pé, nunca coloque umas sobre as outras. Utilize a própria embalagem como tapete para a montagem do produto.

PARA A LIMPEZA E CONSERVAÇÃO DO SEU MÓVEL

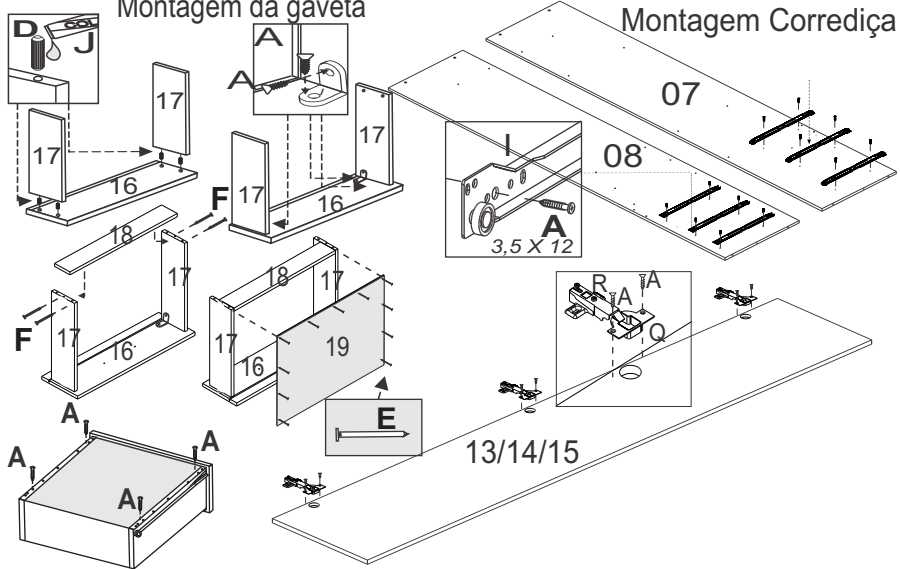
- Não use produtos abrasivos como Álcool, Solventes, Acetona e etc...
- Use somente um pano macio e seco.

Passo 01

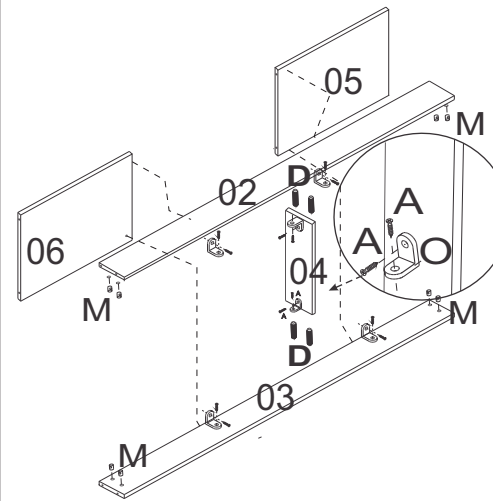
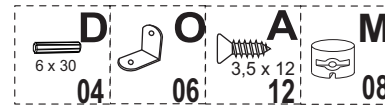


Montagem da gaveta

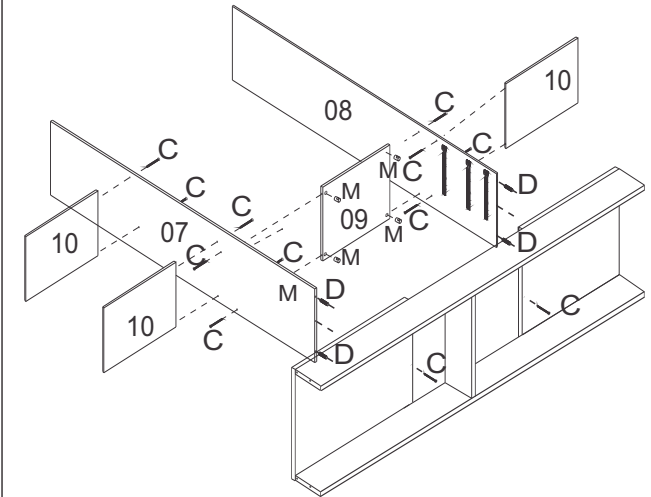
Montagem Corrediça



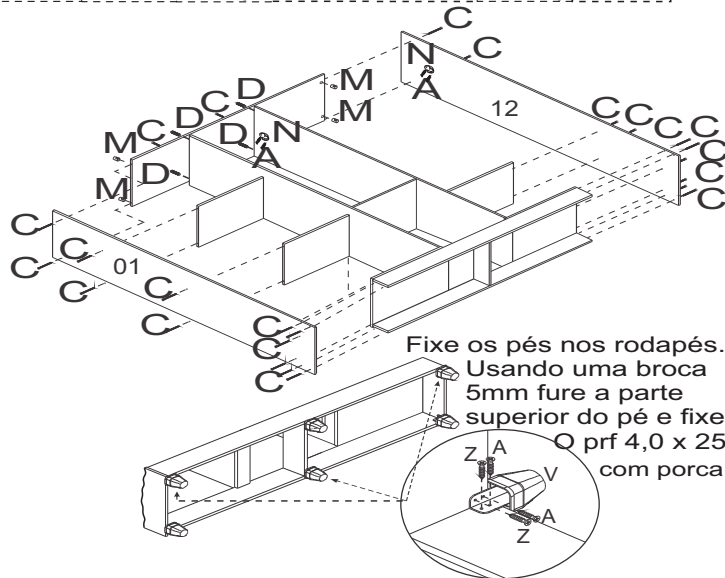
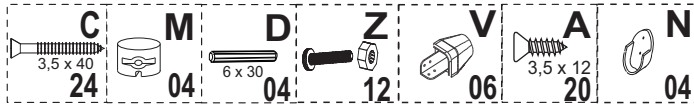
Passo 02



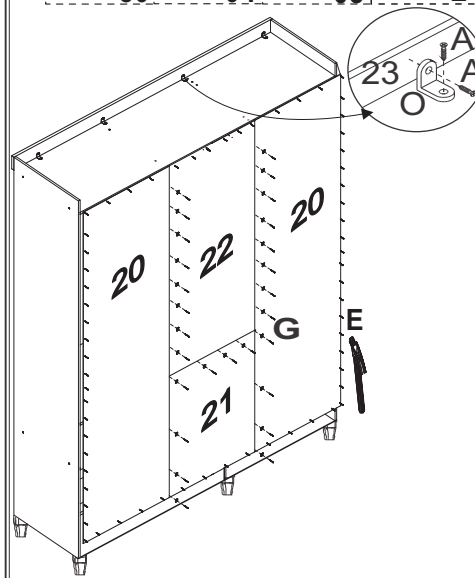
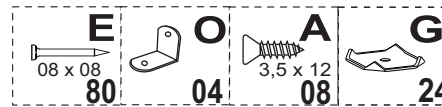
Passo 03



Passo 04



Passo 05



Passo 06

