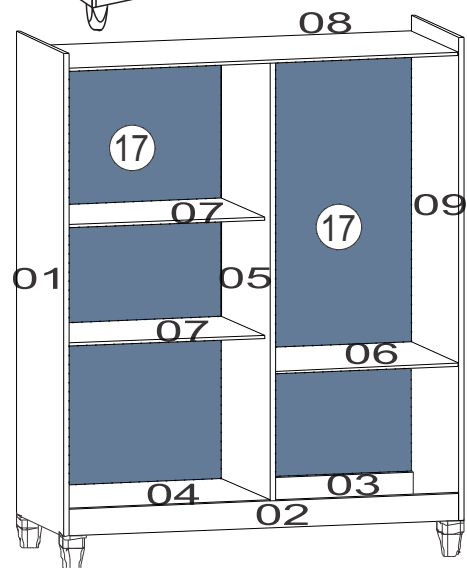
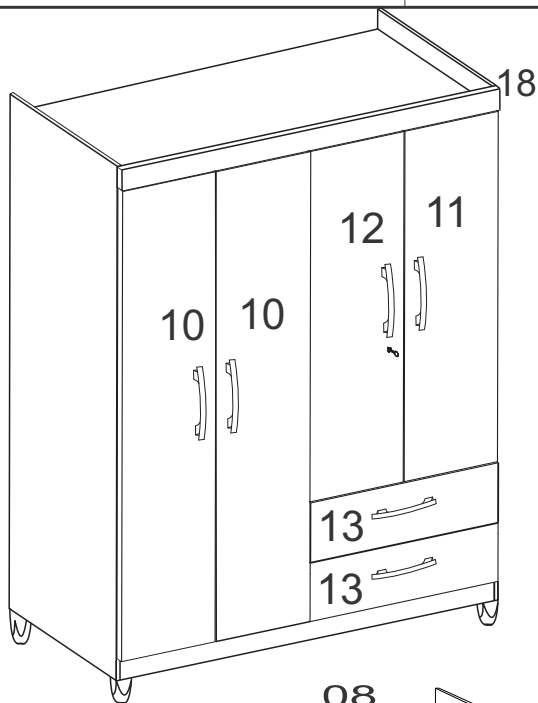


## Roupeiro Lion 4 Portas



### LISTA DE PEÇAS

Nº	Descrição de Peças	QTD.
01	Lateral Esquerda	01
02	Rodapé Frontal	01
03	Rodapé Traseiro	01
04	Base	01
05	Divisão Esquerda	01
06	Tampo da Gaveta	01
07	Prateleiras	02
08	Chapeu	01
09	Lateral Direita	01
10	Porta Grande	02
11	Porta Pequena Direita	01
12	Porta Pequena Esquerda	01
13	Frente de Gaveta	02
14	Lateral de Gaveta	04
15	Contra Fundo de Gaveta	02
16	Fundo de Gaveta	02
17	Fundo	02
18	Vista Superior	01

	DESCRIÇÃO	QTD
A	Parafuso 3,5 x 12	98
B	Parafuso 4,0 x 25	12
C	Parafuso 3,5 x 40	28
D	Cavilha 06 x 30	12
E	Prego 08 x 08	80
F	Prego 13 x 15	08
G	Prendedor de Fundo	12
H	Puxador	06
I	Par de Corrediças	02
J	Sachet de cola	01
K	Kit Chave	01
L	Parafuso 3,0 x 20	05
M	Suporte Cabideiro Oblongo	02
N	Cantoneira	09
O	Porca cilíndrica 9 x 12	16
P	Dobradiça 26mm	12
Q	Calço Dobradiça 5mm	12
R	Giz de Correção	02
S	Etiqueta	01
T	Cabideiro	01
U	Pé cônico	04
V	Batente p/fechadura reta	01
X	Trinco 70 x 05	01
Y	Batente 02 p/ Trinco	01
Z	Parafuso 4,0 x 25 c/ Porca	08

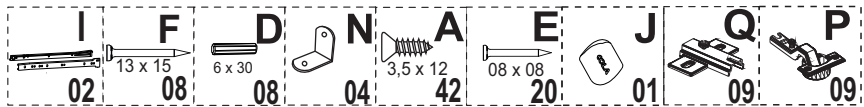
### DESEMBALANDO

Identifique todas as peças e deixe-as de pé, nunca coloque umas sobre as outras. Utilize a própria embalagem como tapete para a montagem do produto.

### PARA A LIMPEZA E CONSERVAÇÃO DO SEU MÓVEL

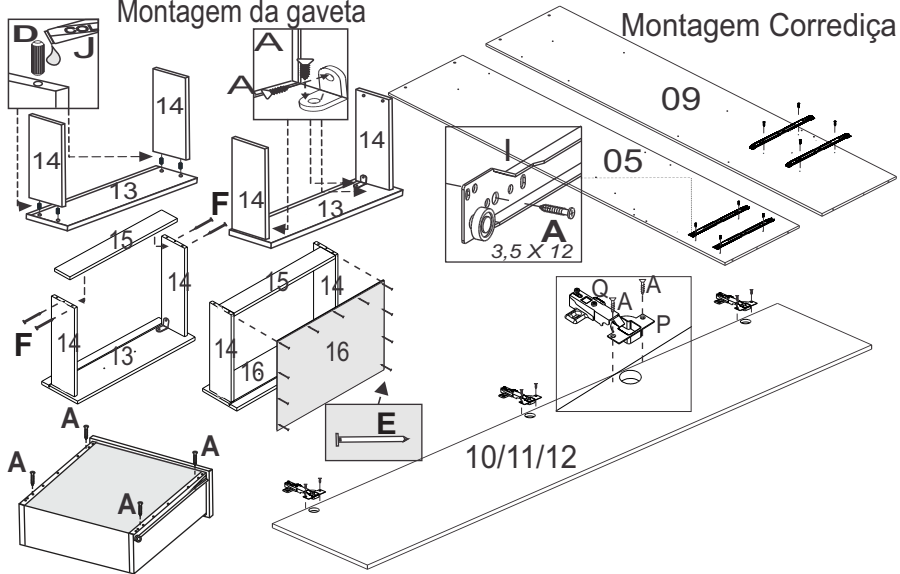
- Não use produtos abrasivos como Álcool, Solventes, Acetona e etc...
- Use somente um pano macio e seco.

### Passo 01

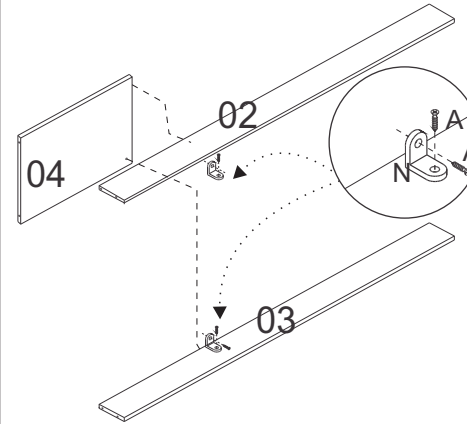
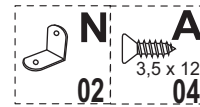


Montagem da gaveta

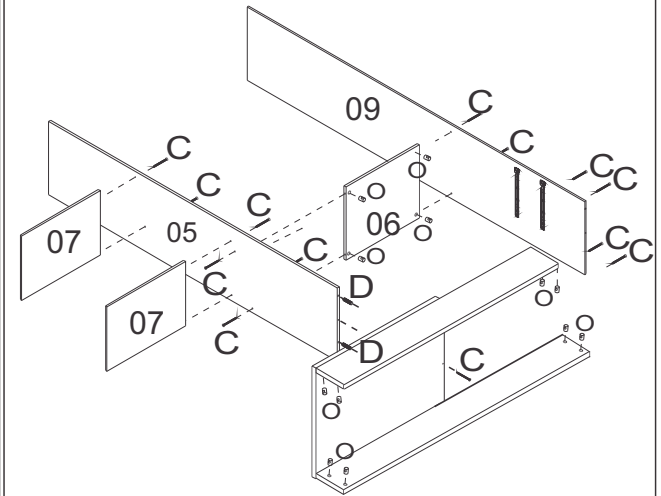
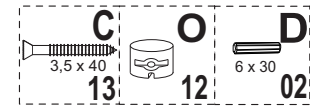
Montagem Corrediça



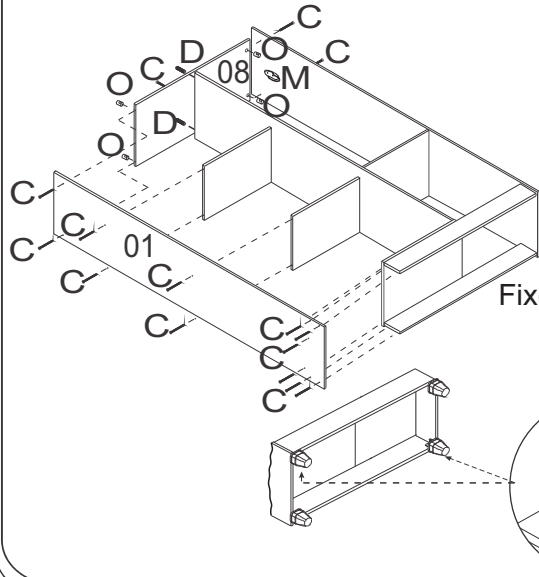
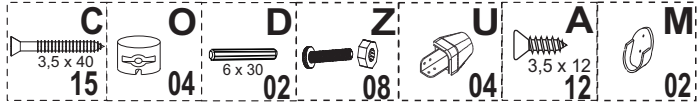
### Passo 02



### Passo 03

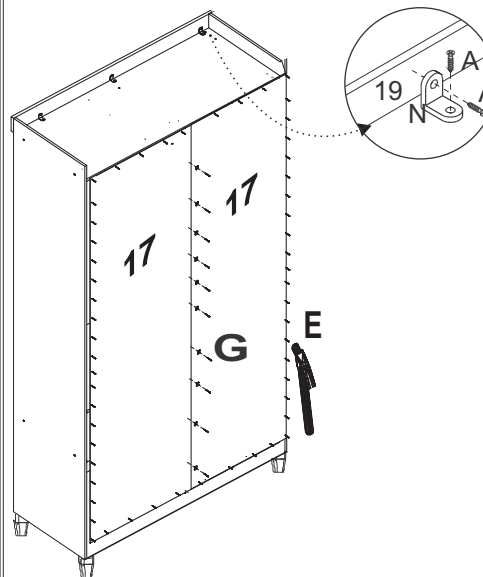
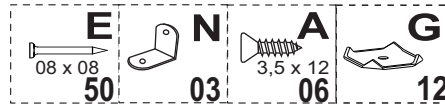


### Passo 04



Fixe os pés nos rodapés. Usando uma broca 5mm fure a parte superior do pé e fixe com paraf. Q prf 4,0 x 25 com porca.

### Passo 05



### Passo 06

