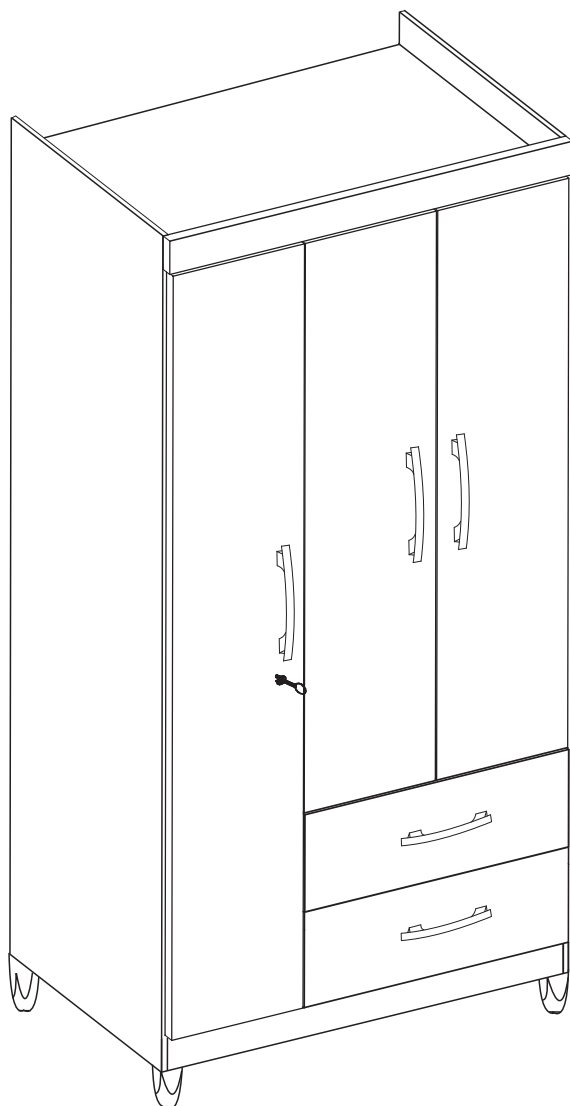






Av. Paranavá, 3263
Pq. Cidade Industrial
Cep: 87070-130 - Maringá - PR
Fone - (44) 3225-2950 Fax - (44) 3262-9573
E-mail: moveisleao@moveisleao.com.br
Site: www.moveisleao.com.br



PARA A LIMPEZA E CONSERVAÇÃO DO SEU MÓVEL

-  Não use produtos abrasivos como Álcool, Solventes, Acetona e etc...
-  Use somente um pano macio e seco.

Roupeiro 3 Portas

LISTA DE PEÇAS

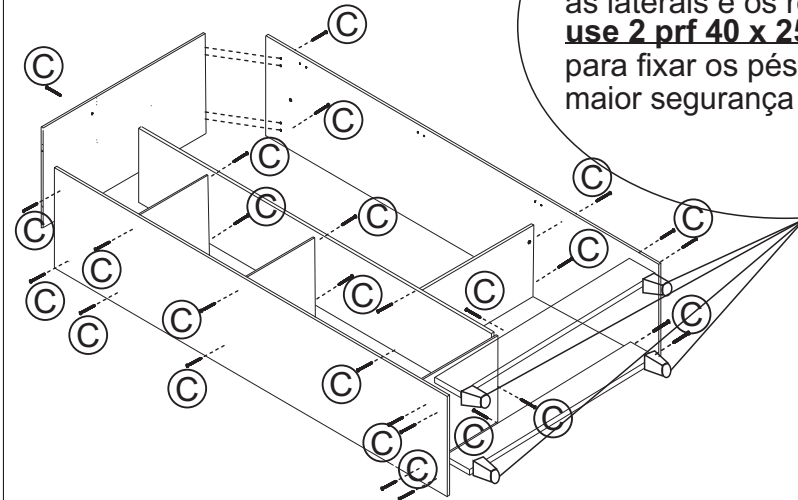
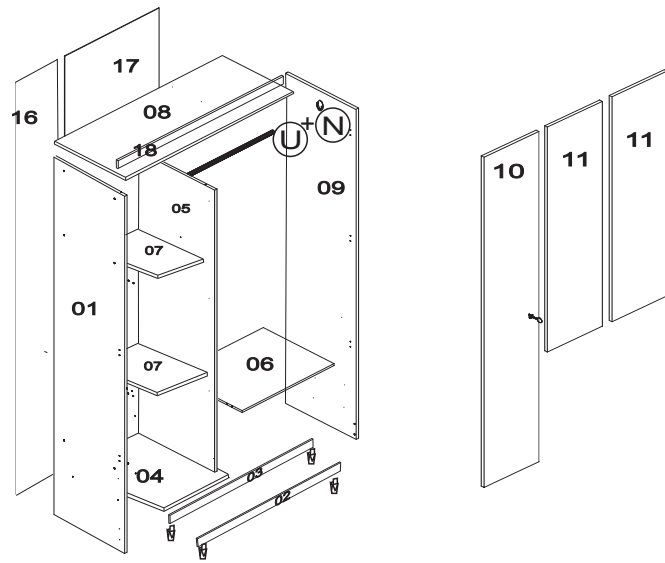
Nº	Cód.	Descrição de Peças	QTD.
01	-	Lateral Esquerda	01
02	-	Rodapé Frontal	01
03	-	Rodapé Traseiro	01
04	-	Base	01
05	-	Divisão Esquerda	01
06	-	Tampo da Gaveta	01
07	-	Prateleiras	02
08	-	Chapeu	01
09	-	Lateral Direita	01
10	-	Porta Grande Esquerda	01
11	-	Porta Pequena	02
12	-	Frente de Gaveta	02
13	-	Lateral de Gaveta	04
14	-	Contra Fundo de Gaveta	02
15	-	Fundo de Gaveta	02
16	-	Fundo Estreito	01
17	-	Fundo Largo	01
18	-	Vista Superior	01

LISTA DE PEÇAS

Nº	Acessórios	Qtd.	Nº	Acessórios	Qtd.
A	Parafuso 3,5 x 12 	80	L	Parafuso 3,0 x 20 	03
B	Parafuso 4,0 x 25 	10	M	Suporte Cabideiro Oblongo 	02
C	Parafuso 3,5 x 40 	30	N	Cantoneira de Gaveta 	07
D	Cavilha 6 x 30 	12	O	Porca Cilindrica 9 x 12 	08
E	Prego 8 x 8 	55	P	Dobradiça 26mm 	09
F	Prego 13 x 15 	08	Q	Calço Dobradiça 5mm 	09
G	Prendedor de Fundo 	10	R	Sapata 15mm 	06
H	Puxador 	05	S	Etiqueta 	01
I	Corrediça de Metal 	02	T	Cabideiro 	01
J	Sachet de Cola 	01	U	Pé Cônico 	04
K	Kit Chave 	01	V	Batente p/fechadura reta 	01
			X	Parafuso 4,0 x 25 c/porca 	08

DESEMBALANDO

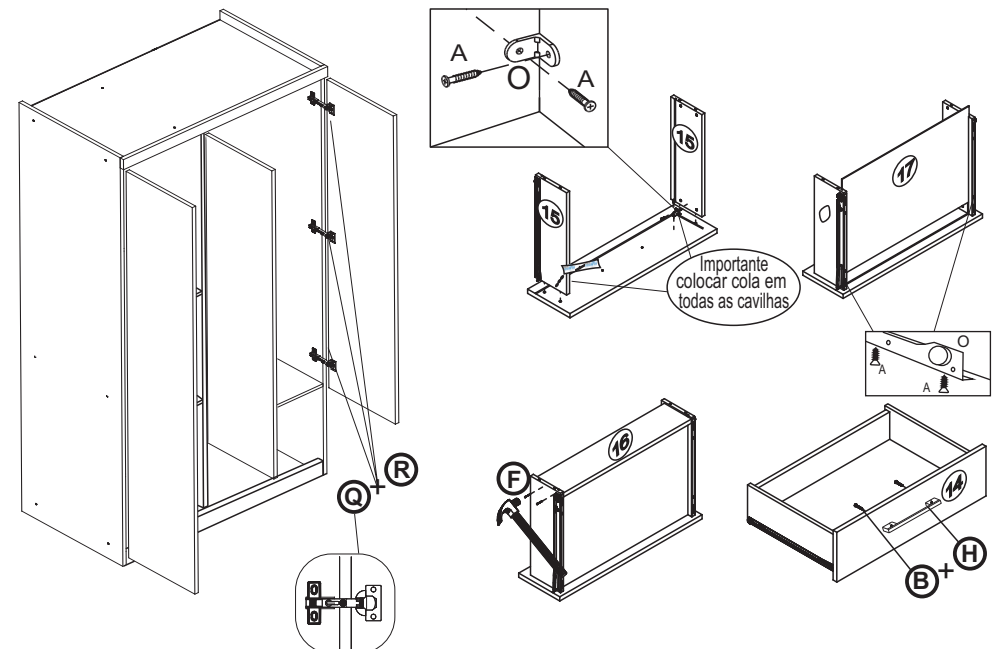
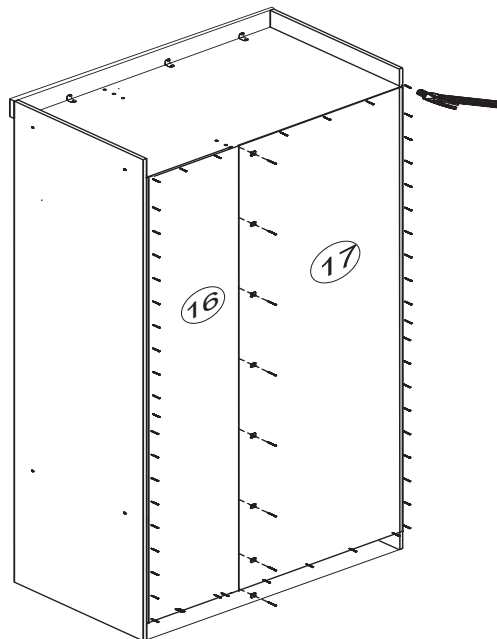
Identifique todas as peças e deixe-as de pé, nunca coloque umas sobre as outras. Utilize a própria embalagem como tapete para a montagem do produto.



Fixe 2 prf 3,5 x 12 em cada pé com uma broca de 5mm fure as laterais e os rodapés, depois use 2 prf 40 x 25 com porca para fixar os pés dando maior segurança para seu móvel.

SEPRE E IDENTIFIQUE AS PEÇAS E OS ACESSÓRIOS

INICIE PELA MONTAGEM DOS RODAPÉS NAS LATERAIS , BASE , DIVISÕES , PRATELEIRAS E CHAPEU



FIXE A VISTA SUPERIOR E OS FUNDOS NO ROUPEIRO

MONTE AS GAVETAS , FIXE AS PORTAS E OS ACESSÓRIOS DA CHAVE NA PORTA GRANDE ESQUERDA