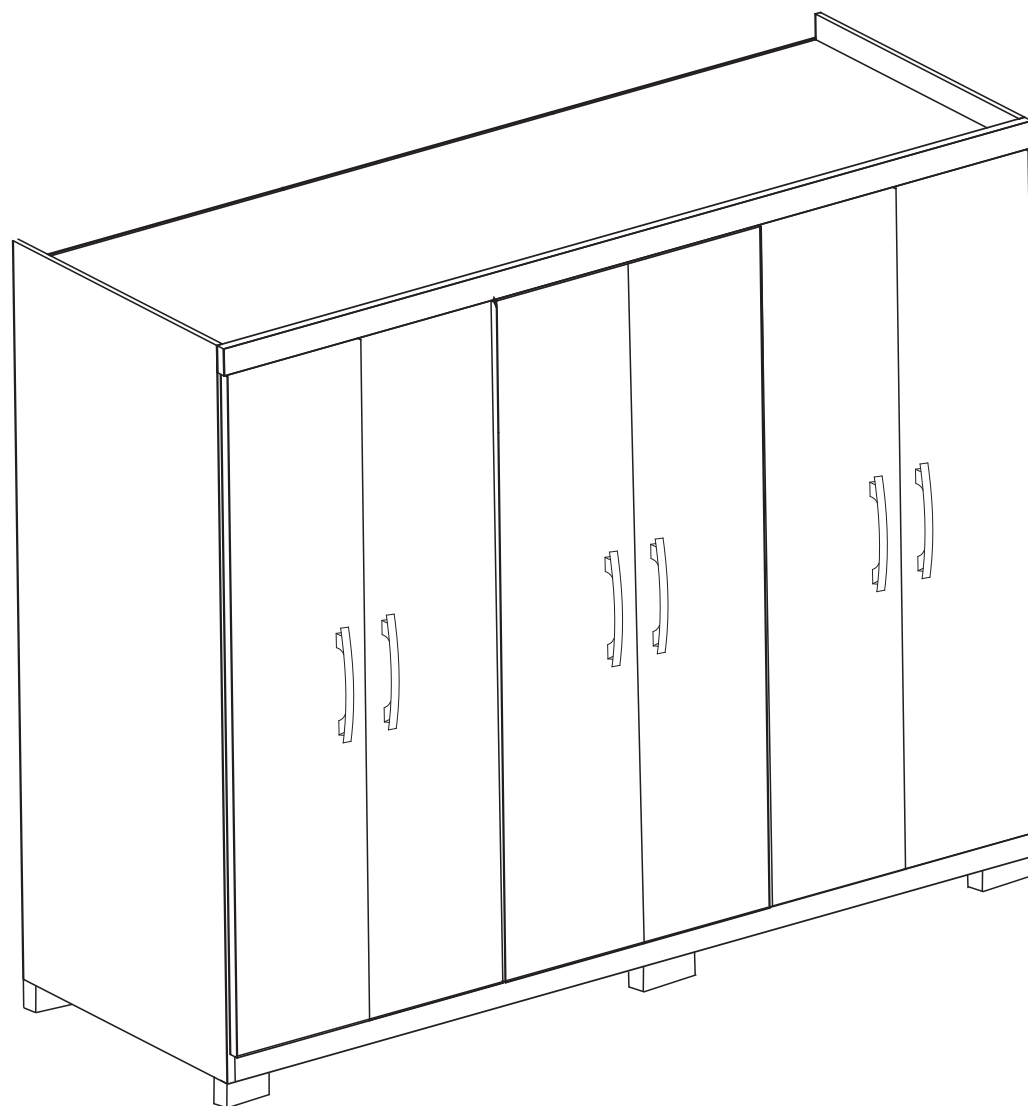




Av. Paranaíba, 3263
Pq. Cidade Industrial
Cep: 87070-130 - Maringá - PR
Fone - (44) 3225-2950 Fax - (44) 3262-9573
E-mail: moveisleao@moveisleao.com.br
Site: www.moveisleao.com.br



PARA A LIMPEZA E CONSERVAÇÃO DO SEU MÓVEL



Não use produtos abrasivos como Álcool, Solventes, Acetona e etc...
Use somente um pano macio e seco.

Roupeiro Lages

LISTA DE PEÇAS

Nº	Cód.	Descrição de Peças	QTD.
01	-	Lateral Esquerda	01
02	-	Base	01
03	-	Rodapé Frontal	01
04	-	Rodapé Interno	02
05	-	Rodapé Traseiro	01
06	-	Divisão Esquerda	01
07	-	Tampo da Gaveta	01
08	-	Divisão Direita	01
09	-	Prateleiras Direita	02
10	-	Chapeu	01
11	-	Lateral Direita	01
12	-	Porta	06
13	-	Vista Superior	01
14	-	Trava das Gavetas	01
15	-	Frente de Gaveta	03
16	-	Lateral de Gaveta	06
17	-	Contra Fundo de Gaveta	03
18	-	Fundo de Gaveta (49,5 x 35,8)	03
19	-	Fundo Dir. e Esq. e Central - (183,0 x 59,8)	03

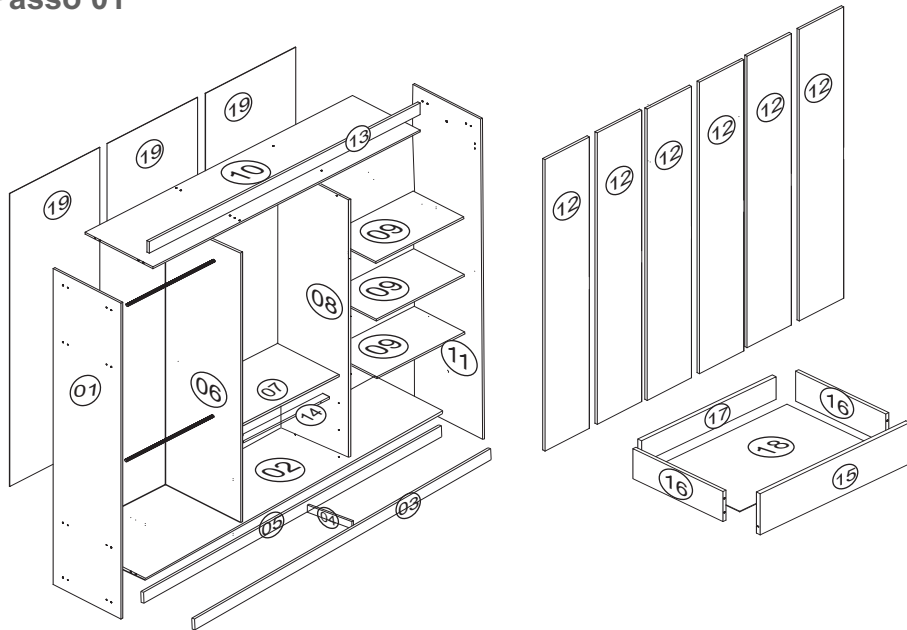
LISTA DE PEÇAS

Nº	Acessórios	Qtd.	Nº	Acessórios	Qtd.
A	Parafuso 3,5 x 12	120	L	Distânciador de Gaveta	08
B	Parafuso 4,0 x 14	16	M	Suporte Cabideiro Oblongo	06
C	Parafuso 3,5 x 40	57	N	Cantoneira de Gaveta	10
D	Cavilha 6 x 30	22	O	Porca Cilindrica	20
E	Parafuso 4,0 x 25	12	P	Dobradiça 26mm	18
F	Prego 8 x 8	100	Q	Calço Dobradiça 5mm	18
G	Prego 13 x 15	08	R	Etiqueta	01
H	Prendedor de Fundo	30	S	Sapata 15mm	06
I	Puxador	06	T	Cabideiro	03
J	Corrediça de Metal	02	U	Pé Retangular	06
K	Sachet de Cola	01	V	Giz de Correção	01

DESEMBALANDO

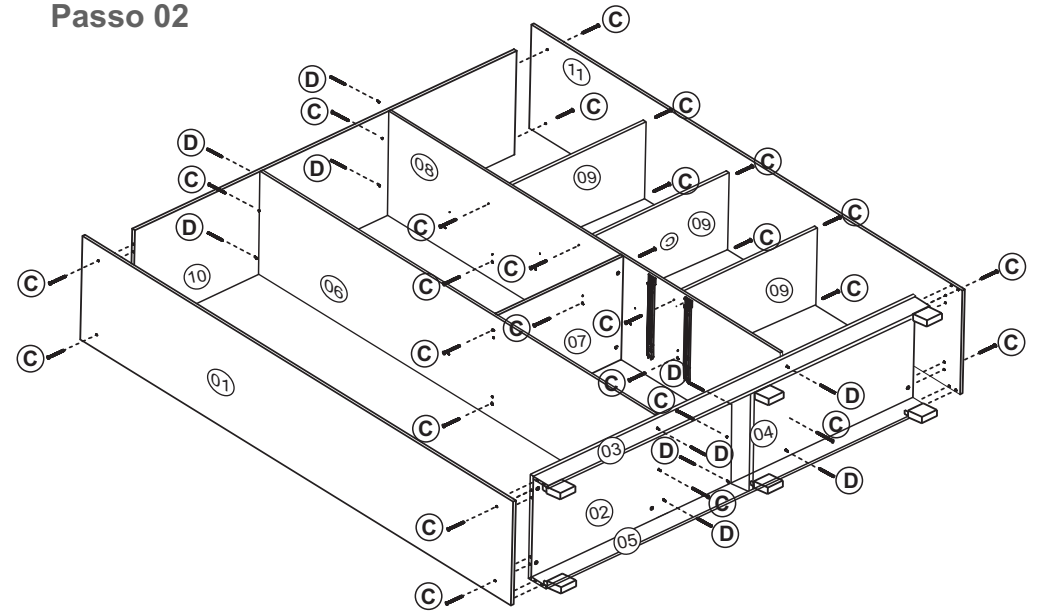
Identifique todas as peças e deixe-as de pé, nunca coloque umas sobre as outras. Utilize a própria embalagem como tapete para a montagem do produto.

Passo 01



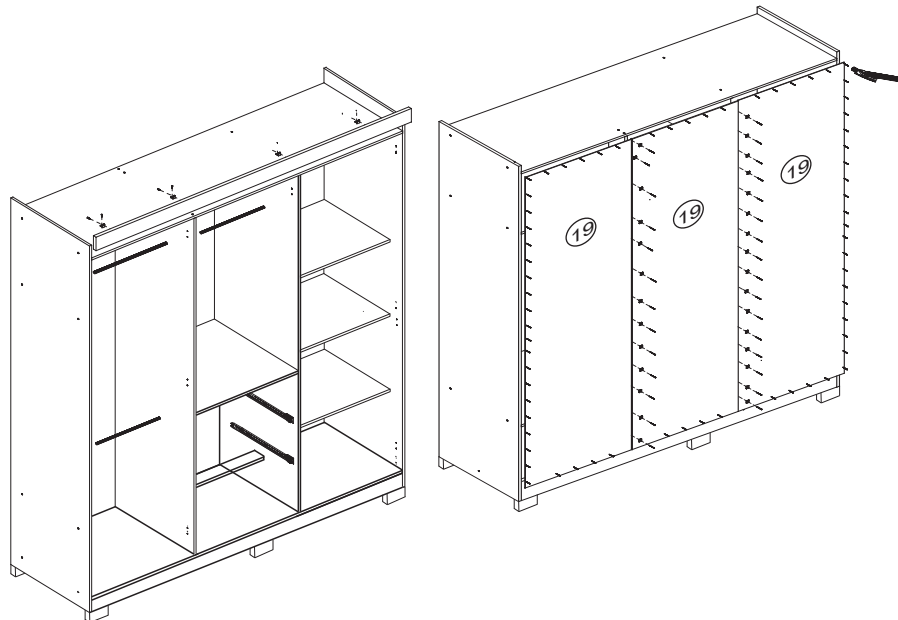
SEPARE E IDENTIFIQUE AS PEÇAS E OS ACESSÓRIOS

Passo 02



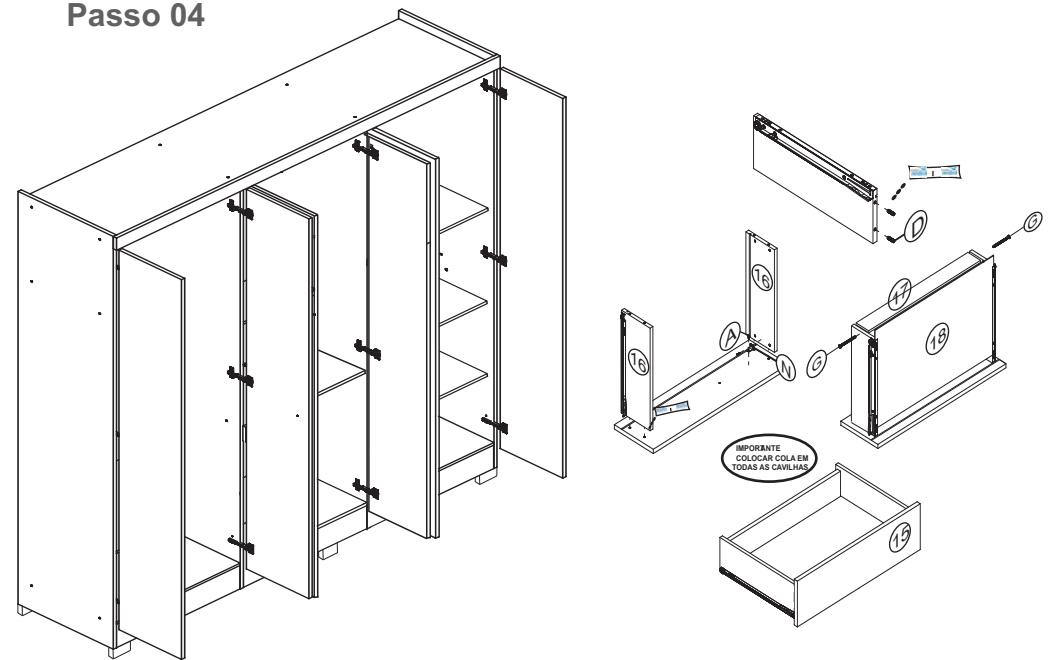
INICIE A MONTAGEM FIXANDO OS RODAPÉS NAS LATERAIS , BASE , DIVISÕES , PRATELEIRAS E CHAPÉU

Passo 03



FIXE OS PÉS , VISTA SUPERIOR E OS FUNDOS NO ROUPEIRO

Passo 04



FINALIZE MONTANDO AS PORTAS E GAVETAS E FIXE NO MÓVEL