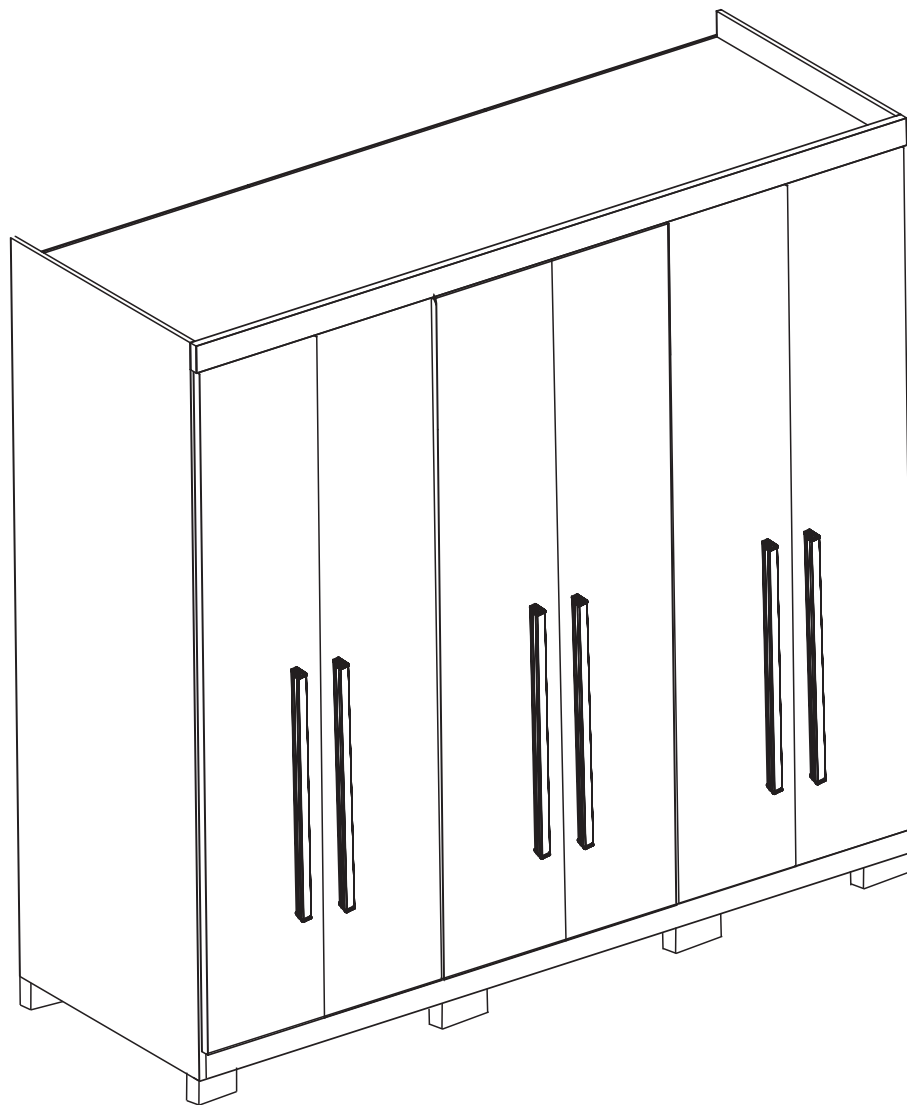




Av. Paranaváí, 3263  
Pq. Cidade Industrial  
Cep: 87070-130 - Maringá - PR  
Fone - (44) 3225-2950 Fax - (44) 3262-9573  
E-mail: moveisleao@moveisleao.com.br  
Site: www.moveisleao.com.br



#### PARA A LIMPEZA E CONSERVAÇÃO DO SEU MÓVEL



Não use produtos abrasivos como Álcool, Solventes, Acetona e etc...

Use somente um pano macio e seco.

## Roupeiro Iguazu

### LISTA DE PEÇAS

Nº	Cód.	Descrição de Peças	QTD.
01	-	Lateral Esquerda	01
02	-	Base	01
03	-	Rodapé Frontal	01
04	-	Rodapé Interno	02
05	-	Rodapé Traseiro	01
06	-	Divisão Esquerda	01
07	-	Tampo da Gaveta	01
08	-	Divisão Direita	01
09	-	Prateleira Inferior Menor	01
10	-	Prateleira Inferior	01
11	-	Tampo Superior	03
12	-	Divisão Menor	01
13	-	Prateleira Interna	02
14	-	Chapeu	01
15	-	Lateral Direita	01
16	-	Porta	06
17	-	Vista Superior	01
18	-	Trava das Gavetas	01
19	-	Frente de Gaveta	03
20	-	Lateral de Gaveta	06
21	-	Contra Fundo de Gaveta	03
22	-	Fundo de Gaveta ( 67,0 x 35,8 )	03
23	-	Fundo Dir. e Esq. e Central - ( 211,5 x 77,5 )	03

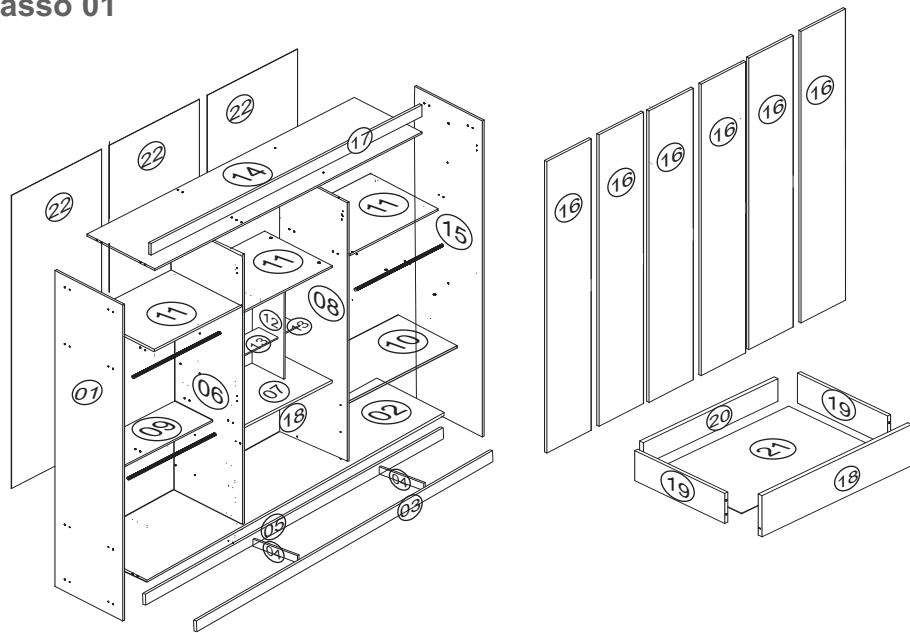
### LISTA DE PEÇAS

Nº	Acessórios	Qtd.	Nº	Acessórios	Qtd.
A	Parafuso 3,5 x 12	140	M	Distânciador de Gaveta	12
B	Parafuso 4,0 x 14	24	N	Suporte Cabideiro Oblongo	06
C	Parafuso 3,5 x 40	78	O	Cantoneira de Gaveta	16
D	Cavilha 6 x 30	32	P	Porca Cilindrica	40
E	Parafuso 4,0 x 25	12	Q	Dobradiça 26mm	18
F	Prego 8 x 8	130	R	Calço Dobradiça 5mm	18
G	Prego 13 x 15	12	S	Pino Prateleira	08
H	Prendedor de Fundo	30	T	Sapata 15mm	08
I	Puxador	06	U	Cabideiro	03
J	Correção de Metal	03	V	Pé Retangular	08
K	Sachet de Cola	01	X	Giz de Correção	02
L	Etiqueta	01	Y	Parafuso 4,0 x 25 c/porca	01

### DESEMBALANDO

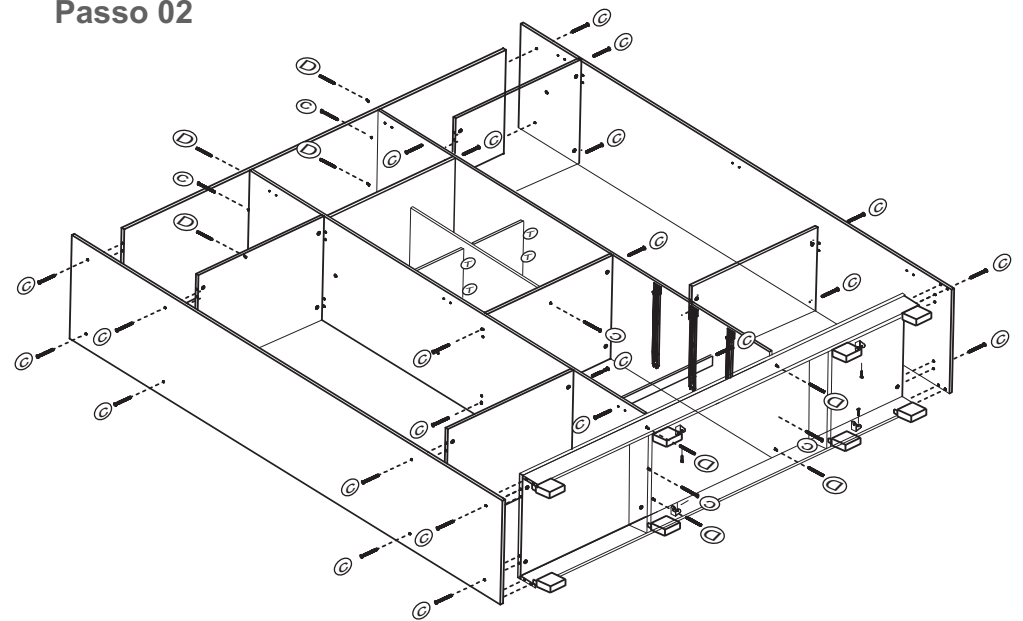
Identifique todas as peças e deixe-as de pé, nunca coloque umas sobre as outras. Utilize a própria embalagem como tapete para a montagem do produto.

### Passo 01



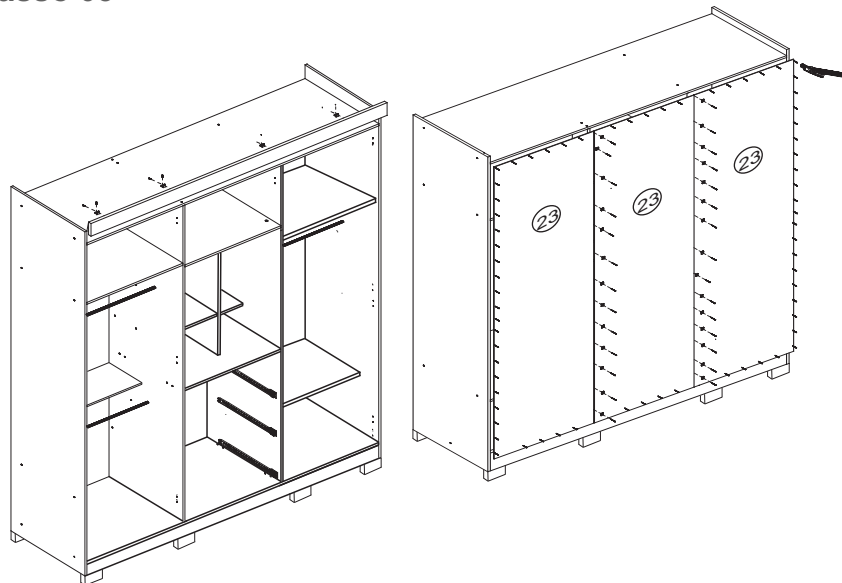
SEPARE E IDENTIFIQUE AS PEÇAS E OS ACESSÓRIOS

### Passo 02



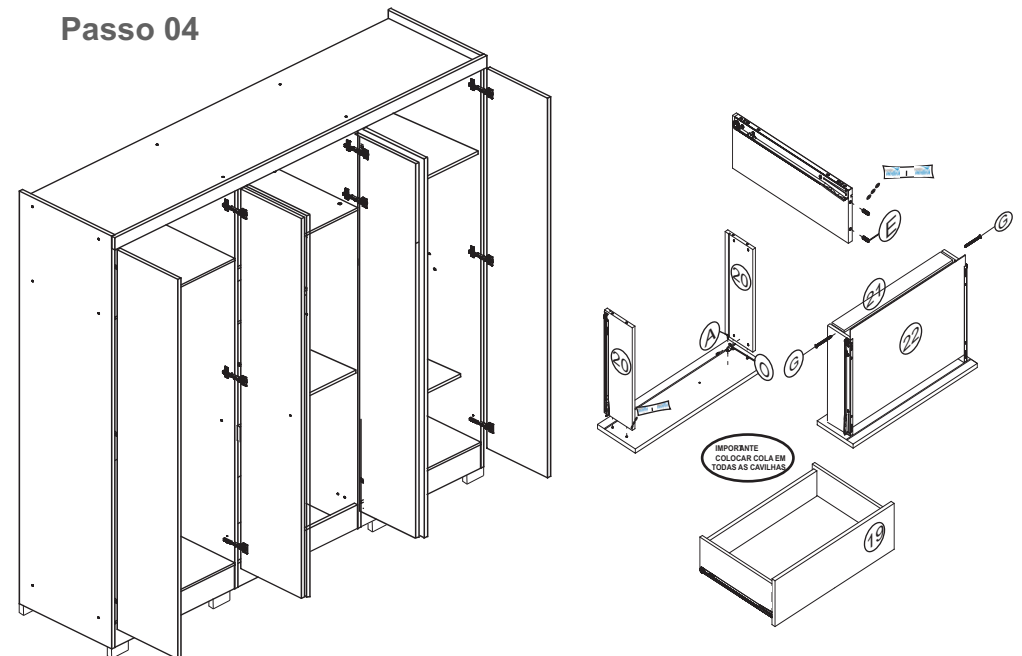
INICIE A MONTAGEM FIXANDO OS RODAPÉS NAS LATERAIS , BASE , DIVISÕES , PRATELEIRAS E CHAPÉU

### Passo 03



FIXE OS PÉS , VISTA SUPERIOR E OS FUNDOS NO ROUPEIRO

### Passo 04



FINALIZE MONTANDO AS PORTAS E GAVETAS E FIXE NO MÓVEL