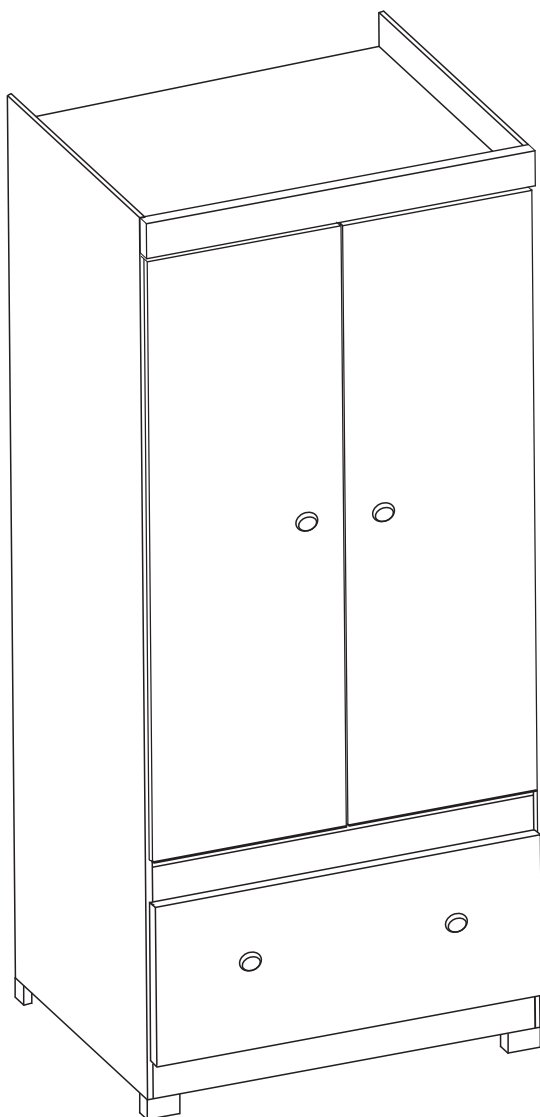




Móveis Leão

Av. Paranavai, 3263  
Pq. Cidade Industrial  
Cep: 87070-130 - Maringá - PR  
Fone - (44) 3225-2950 Fax - (44) 3262-9573  
E-mail: moveisleao@moveisleao.com.br  
Site: www.moveisleao.com.br



## Roupeiro 2 Portas Iris

### LISTA DE PEÇAS

N°	Cód.	Descrição de Peças	QTD.
01	-	Lateral Esquerda	01
02	-	Rodapé Frontal	01
03	-	Rodapé Traseiro	01
04	-	Vista Inferior	01
05	-	Tampo da Gaveta	01
06	-	Prateleira Fixa	02
07	-	Lateral Direita	01
08	-	Chapéu	01
09	-	Prateleira Móvel	02
10	-	Vista Superior	01
11	-	Fundo ( 1690 x 410 x 03 )	02
12	-	Porta	02
13	-	Frente de Gaveta	01
14	-	Lateral de Gaveta	02
15	-	Contra Fundo de Gaveta	01
16	-	Fundo de Gaveta ( 735 x 350 x 03 )	01

### LISTA DE PEÇAS

N°	Acessórios	Qtd.	N°	Acessórios	Qtd.
A	Parafuso 3,5 x 12 	34	L	Cantoneira de Gaveta 	05
B	Parafuso 4,0 x 25 	12	M	Porca Cilíndrica 9 x 12 	16
C	Parafuso 3,5 x 40 	42	N	Dobradiça 26mm 	06
D	Cavilha 6 x 30 	04	O	Calço Dobradiça 5mm 	06
E	Prego 8 x 8 	50	P	Sapata 15mm 	04
F	Suporte J 	02	Q	Etiqueta 	01
G	Puxador 	04	R	Cabideiro 	02
H	Corrediça de Metal 	01	S	Pé Retangular 	04
I	Sachet de Cola 	01	T	Suporte U 	02
J	Perfil H 1700mm 	01	U	Pino Prateleira 	08
K	Giz de Correção 	01			

### DESEMBALANDO

Identifique todas as peças e deixe-as de pé, nunca coloque umas sobre as outras. Utilize a própria embalagem como tapete para a montagem do produto.

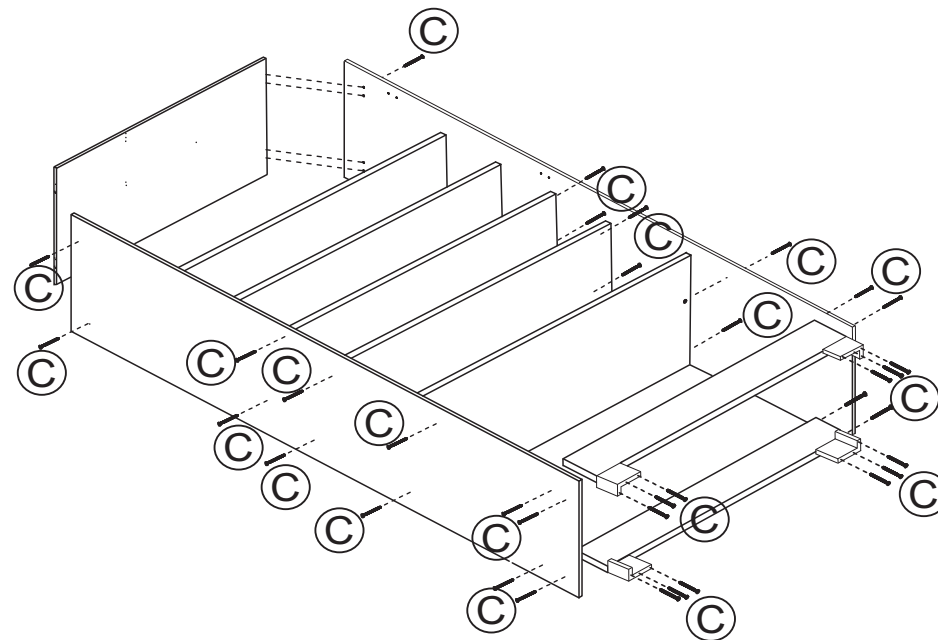
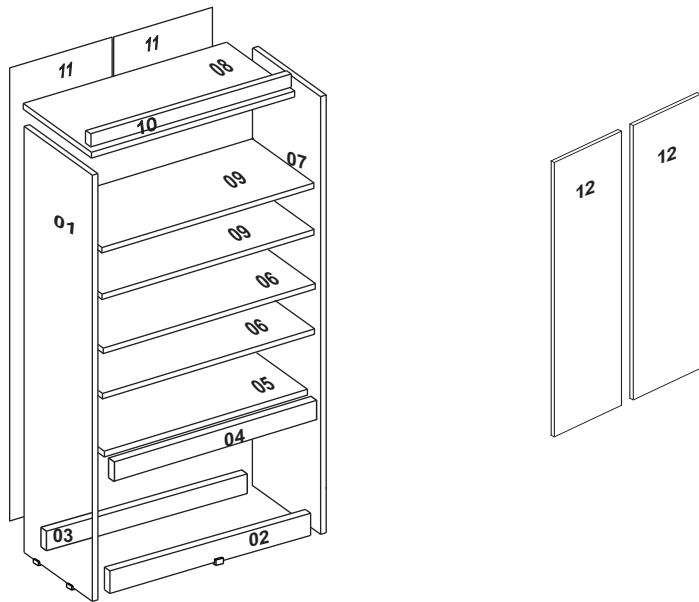
### PARA A LIMPEZA E CONSERVAÇÃO DO SEU MÓVEL



Não use produtos abrasivos como Álcool, Solventes, Acetona e etc...

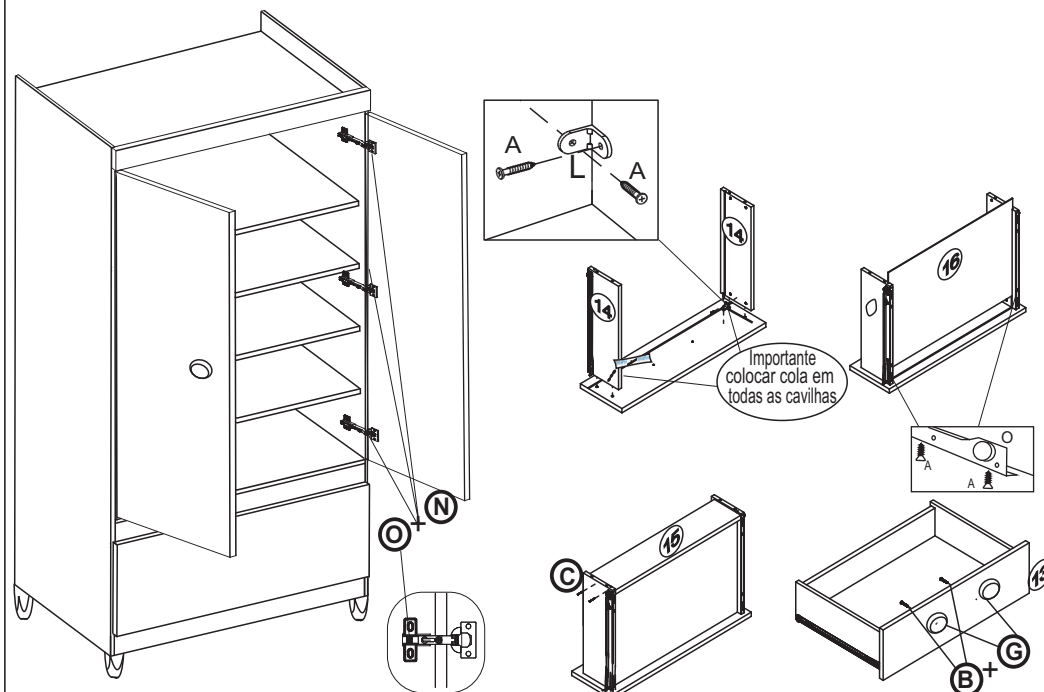
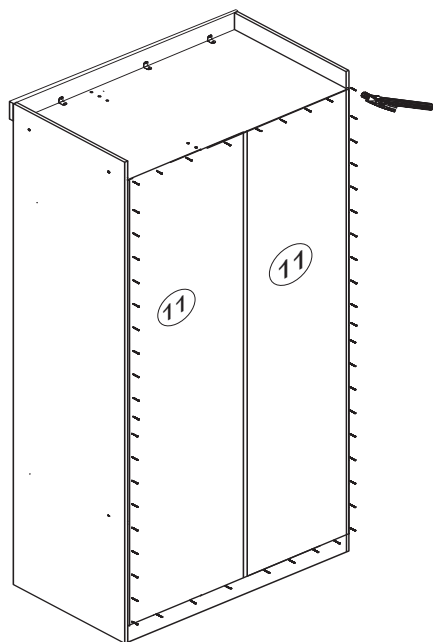


Use somente um pano macio e seco.



SEPARE E IDENTIFIQUE AS PEÇAS E OS ACESSÓRIOS

INICIE A MONTAGEM PELO CHAPÉU , BATENTES , PRATELEIRAS , TAMPO , DIVISÃO ,BASE , RODAPÉS E LATERAIS



FIXE A VISTA SUPERIOR E OS FUNDOS NO ROUPEIRO

MONTE AS GAVETAS , AS PORTAS , PUXADORES E FIXE-OS NO PRODUTO