



Av. Paranavai, 3263
Pq. Cidade Industrial
Cep: 87070-130 - Maringá - PR
Fone/Fax: (44) 3225-2950
E-mail: moveisleao@moveisleao.com.br
Site: www.moveisleao.com.br



PARA A LIMPEZA E CONSERVAÇÃO DO SEU MÓVEL



Não use produtos abrasivos como Álcool, Solventes, Acetona e etc...



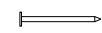
Use somente um pano macio e seco.

Kit Bianca

LISTA DE PEÇAS

| Nº | Cód. | Descrição de Peças | QTD. |
|----|------|----------------------------------|------|
| 01 | - | Base | 01 |
| 02 | - | Lateral Inferior Esquerda | 01 |
| 03 | - | Prateleira Inferior | 01 |
| 04 | - | Divisão Inferior | 01 |
| 05 | - | Batente Inferior | 01 |
| 06 | - | Lateral Inferior Direita | 01 |
| 07 | - | Tampo | 01 |
| 08 | - | Apoio da Base Superior | 01 |
| 09 | - | Lateral Superior Esquerda | 01 |
| 10 | - | Base Superior Central | 01 |
| 11 | - | Prateleira Superior | 01 |
| 12 | - | Divisão Superior | 01 |
| 13 | - | Tampo Superior | 01 |
| 14 | - | Lateral Superior Direita | 01 |
| 15 | - | Chapéu | 01 |
| 16 | - | Porta Inferior | 03 |
| 17 | - | Porta Superior | 02 |
| 18 | - | Porta Inferior direita | 01 |
| 19 | - | Porta Superior de Vidro | 02 |
| 20 | - | Frente de Gaveta | 01 |
| 21 | - | Lateral de Gaveta | 02 |
| 22 | - | Contra Fundo de Gaveta | 01 |
| 23 | - | Fundo de Gaveta (305 x 259 x 03) | 01 |
| 24 | - | Fundo Inferior (1200 x 615 x 03) | 01 |
| 25 | - | Fundo Central (1200 x 350 x 03) | 01 |
| 26 | - | Fundo Superior (1200 x 605 x 03) | 01 |

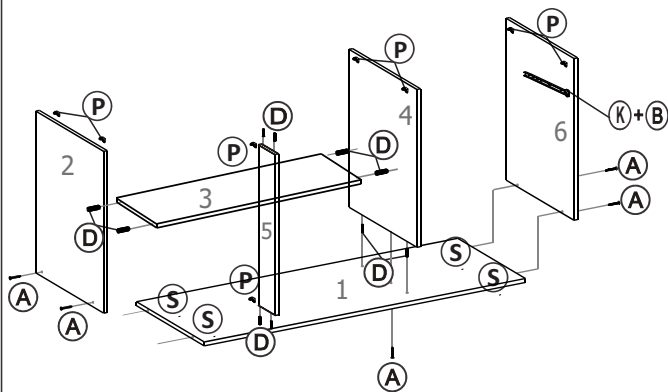
LISTA DE PEÇAS

| Nº | Acessórios | Qtd. | Nº | Acessórios | Qtd. |
|----|---|------|----|--|------|
| A | Parafuso 3,5 x 40  | 17 | J | Puxador  | 09 |
| B | Parafuso 3,5 x 12  | 92 | K | Par de Corrediças  | 01 |
| C | Parafuso 4,0 x 25  | 18 | L | Dobradiça 26mm  | 16 |
| D | Cavilha 6 x 30  | 40 | M | Calço Dobradiça 5mm  | 16 |
| E | Cavilha 6 x 55  | 05 | N | Prendedor de Fundo  | 18 |
| F | Prego 8 x 8  | 75 | O | Pé de Kit  | 05 |
| G | Prego 13 x 15  | 04 | P | Cantoneira p. Gaveta  | 10 |
| H | Parafuso 5,0 x 40  | 05 | Q | Cola em Sachet  | 01 |
| I | Etiqueta  | 01 | R | Giz de Correção  | 02 |
| | | | S | Porca Cilíndrica  | 06 |

DESEMBALANDO

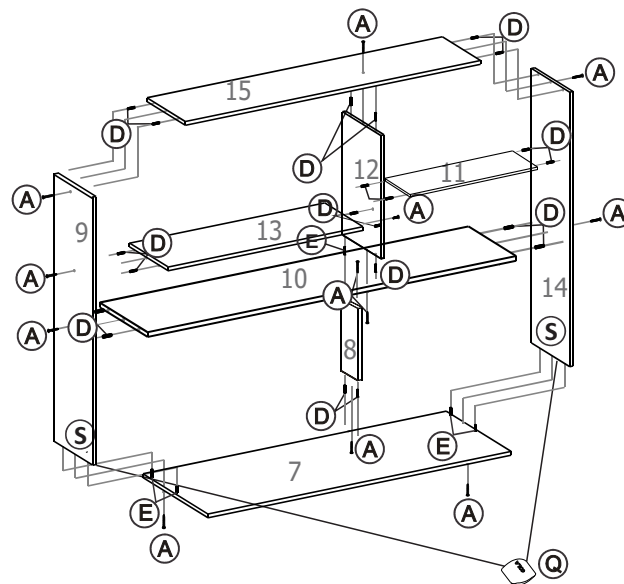
Identifique todas as peças e deixe-as de pé, nunca coloque umas sobre as outras. Utilize a própria embalagem como tapete para a montagem do produto.

Passo 01



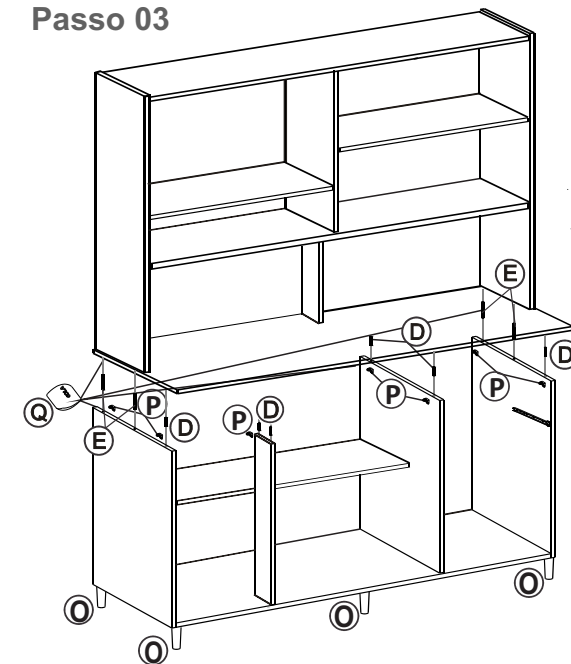
COM O MÓVEL DEITADO, INICIE PELA MONTAGEM DO Balcão

Passo 02



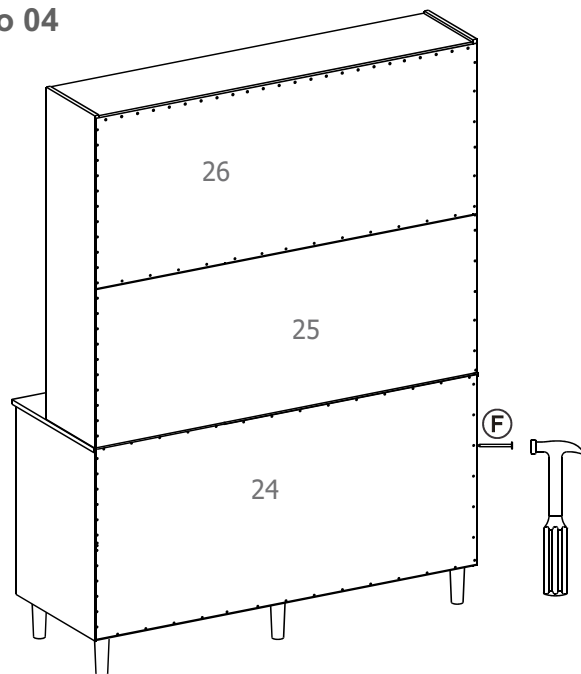
NA SEQUÊNCIA, FAÇA A MONTAGEM DA PARTE SUPERIOR

Passo 03



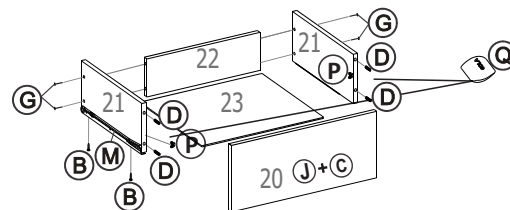
UNA A PARTE SUPERIOR AO Balcão, UTILIZANDO A COLA E AS CANTONEIRAS NA UNIÃO

Passo 04

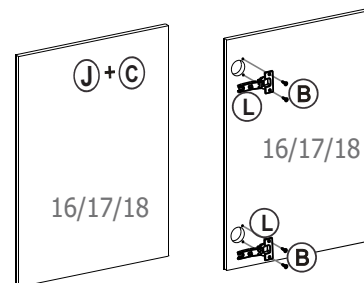


FIXE OS FUNDOS DO MÓVEL

Passo 05

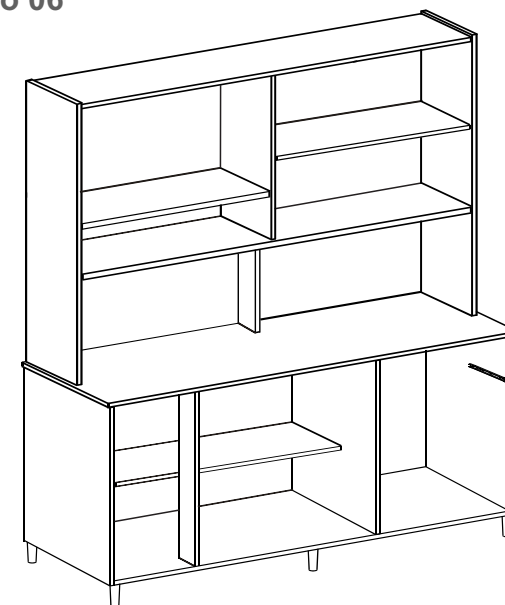


Obs.: Durante a montagem,
fixe as correções na lateral, por baixo do fundo da gaveta.
(Peças 21 e 23)



FAÇA A MONTAGEM DAS PORTAS E DAS GAVETAS E ADICIONE SEU PUXADOR

Passo 06



PARA FINALIZAR, ADICIONE AS GAVETAS E AS PORTAS NO MOVEL