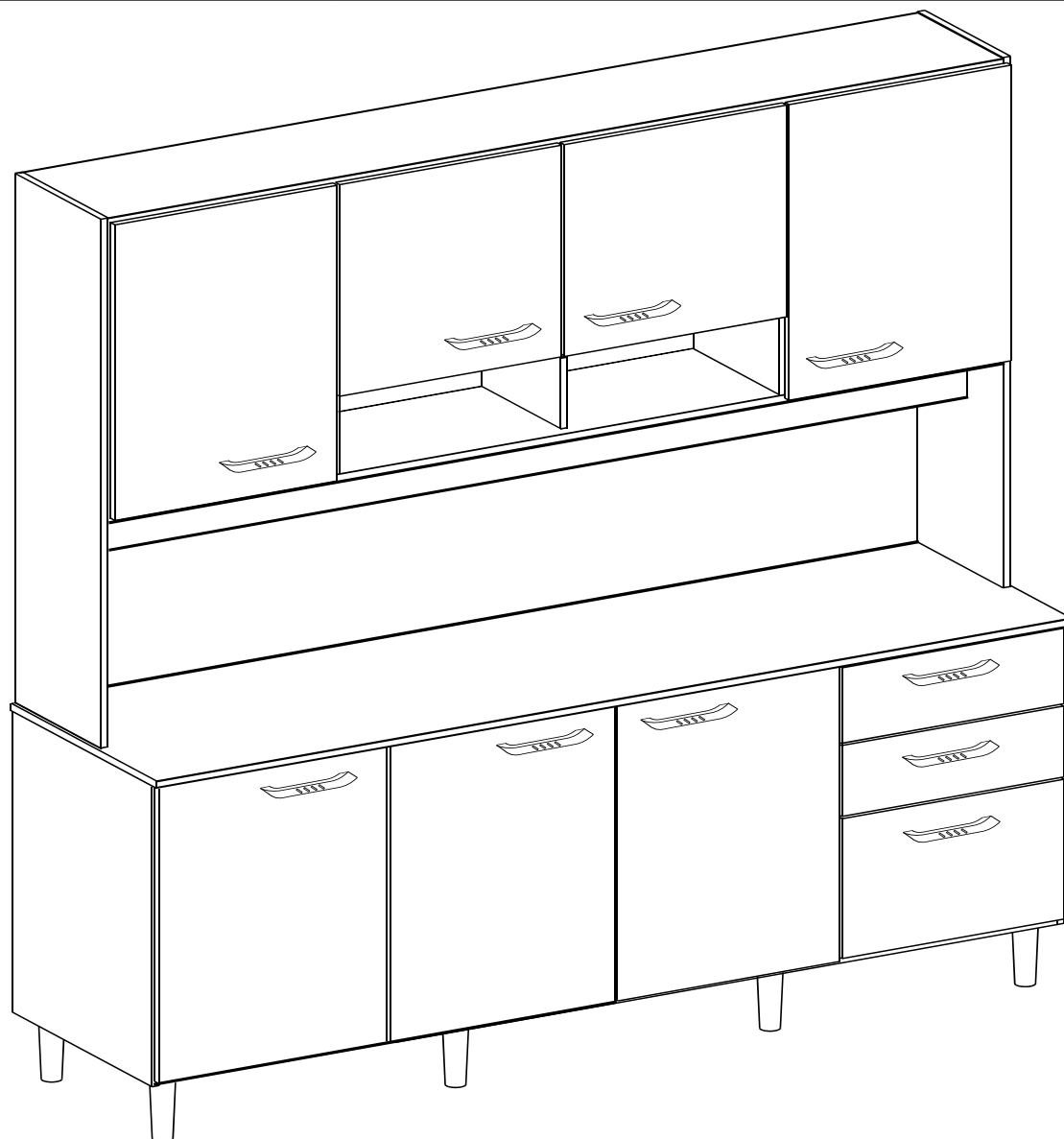




Av. Paranavai, 3263
Pq. Cidade Industrial
Cep: 87070-130 - Maringá - PR
Fone/Fax: (44) 3225-2950
E-mail: moveisleao@moveisleao.com.br
Site: www.moveisleao.com.br



Cozinha Sofia

LISTA DE PEÇAS

Nº	Cód.	Descrição de Peças	QTD.
01	-	Base	01
02	-	Lateral Inferior Esquerda	01
03	-	Prateleira Inferior	01
04	-	Sarrafo Interno	01
05	-	Batente	01
06	-	Divisão Inferior	01
07	-	Lateral Inferior Direita	01
08	-	Apoio do Tampo	01
09	-	Tampo	01
10	-	Lateral Superior Esquerda	01
11	-	Base Superior Central	01
12	-	Prateleira Superior Esquerda	01
13	-	Divisão Superior	02
14	-	Vista Frontal	01
15	-	Lateral Superior Direita	01
16	-	Chapéu	01
17	-	Porta Inferior e Superior Direita e Esquerda	05
18	-	Porta Superior Central	02
19	-	Porta Inferior Direita	01
20	-	Frente de Gaveta	02
21	-	Lateral de Gaveta	04
22	-	Contra Fundo de Gaveta	02
23	-	Fundo de Gaveta (406 x 305 x 03)	02
24	-	Fundo Inferior e Central (1790 x 610 x 03)	02
25	-	Fundo Superior (1790 x 595 x 03)	01
26	-	Apoio da Prateleira	01

LISTA DE PEÇAS

Nº	Acessórios	Qtd.	Nº	Acessórios	Qtd.
A	Parafuso 3,5 x 40	41	J	Puxador	10
B	Parafuso 3,5 x 12	110	K	Par de Corrediças	02
C	Parafuso 4,0 x 25	20	L	Dobradiça 26mm	16
D	Cavilha 6 x 30	22	M	Calço Dobradiça 7mm	16
E	Cavilha 6 x 55	04	N	Prendedor de Fundo	20
F	Prego 8 x 8	100	O	Pé de Kit	08
G	Prego 13 x 15	08	P	Cantoneira p. Gaveta	15
H	Parafuso 5,0 x 40	08	Q	Cola em Sachet	01
I	Etiqueta	01	R	Giz de Correção	02
			S	Porca Cilindrica	04

DESEMBALANDO

Identifique todas as peças e deixe-as de pé, nunca coloque umas sobre as outras. Utilize a própria embalagem como tapete para a montagem do produto.

PARA A LIMPEZA E CONSERVAÇÃO DO SEU MÓVEL

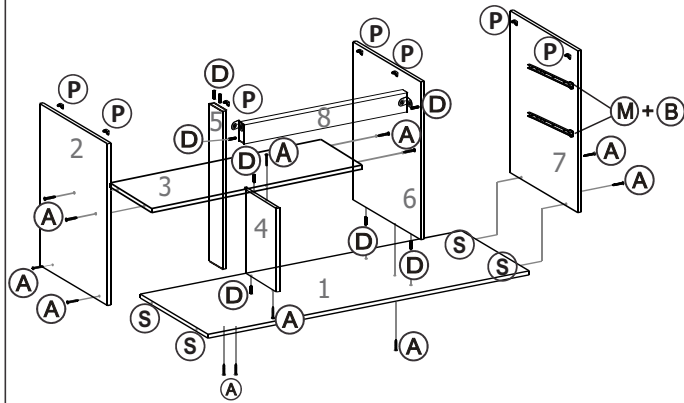


Não use produtos abrasivos como Álcool, Solventes, Acetona e etc...



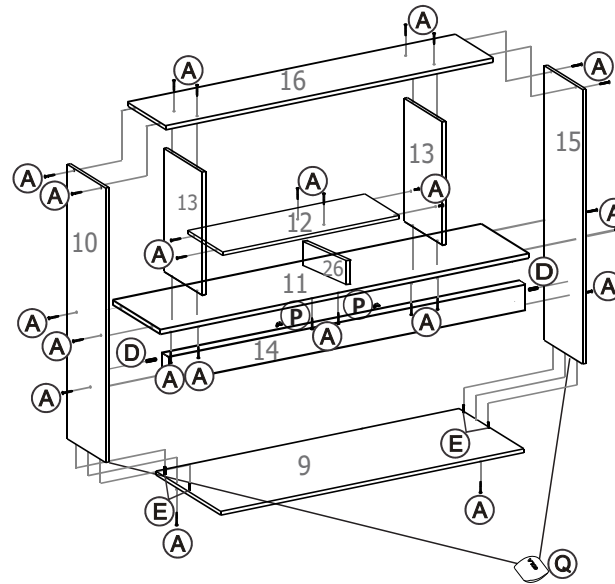
Use somente um pano macio e seco.

Passo 01



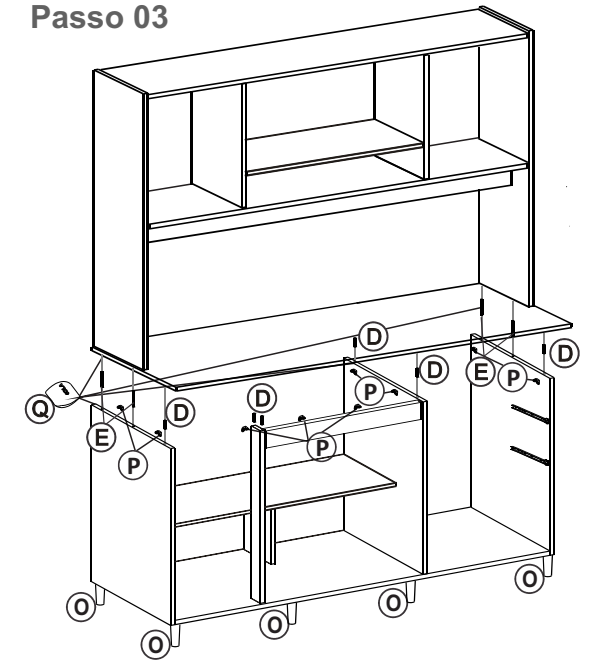
COM O MÓVEL DEITADO, INICIE PELA MONTAGEM DO BALCÃO

Passo 02



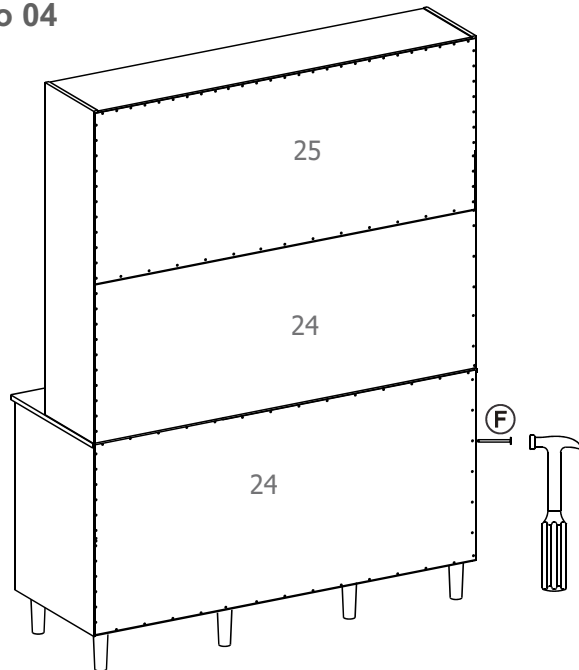
NA SEQUÊNCIA, FAÇA A MONTAGEM DA PARTE SUPERIOR

Passo 03



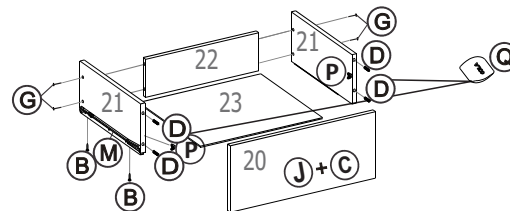
UNA A PARTE SUPERIOR AO BALCÃO, UTILIZE A COLA E AS CANTONEIRAS NA UNIÃO

Passo 04

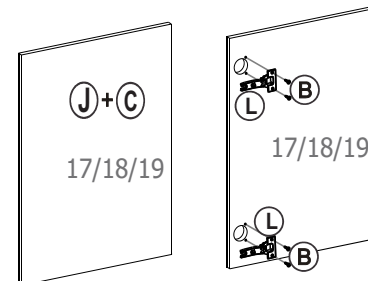


FIXE OS FUNDOS DO MÓVEL

Passo 05

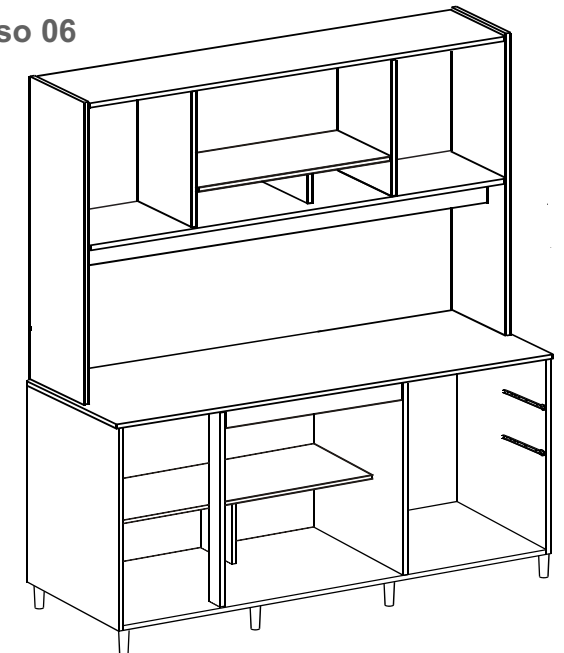


Obs.: Durante a montagem,
fixe as corredeiras na lateral, por baixo do fundo da gaveta.
(Peças 21 e 23)



FAÇA A MONTAGEM DAS PORTAS E DAS GAVETAS E ADICIONE SEU PUXADOR

Passo 06



PARA FINALIZAR, ADICIONE AS GAVETAS E AS PORTAS NO MÓVEL.